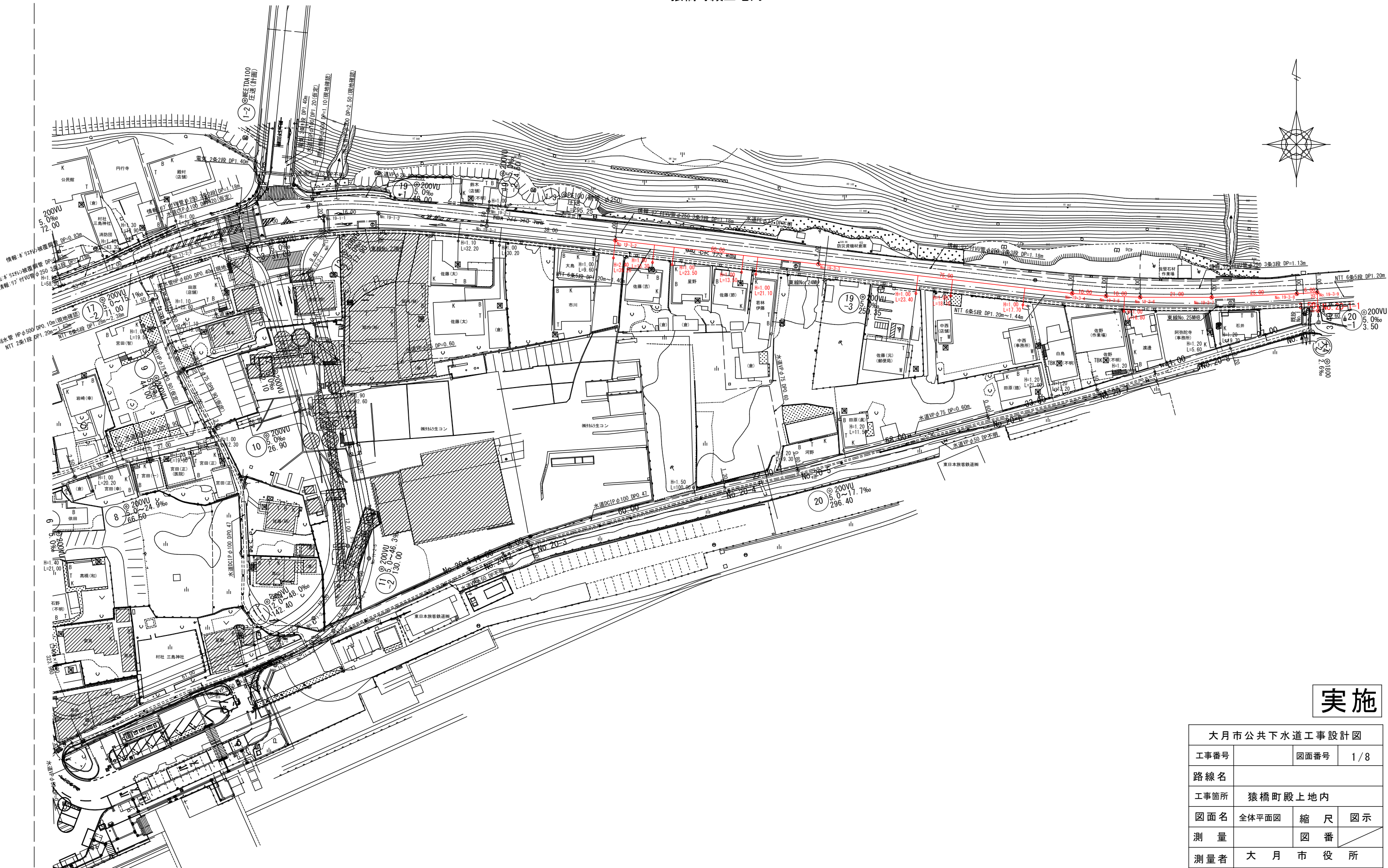


全体平面図 S=1:500

猿橋町殿上地内

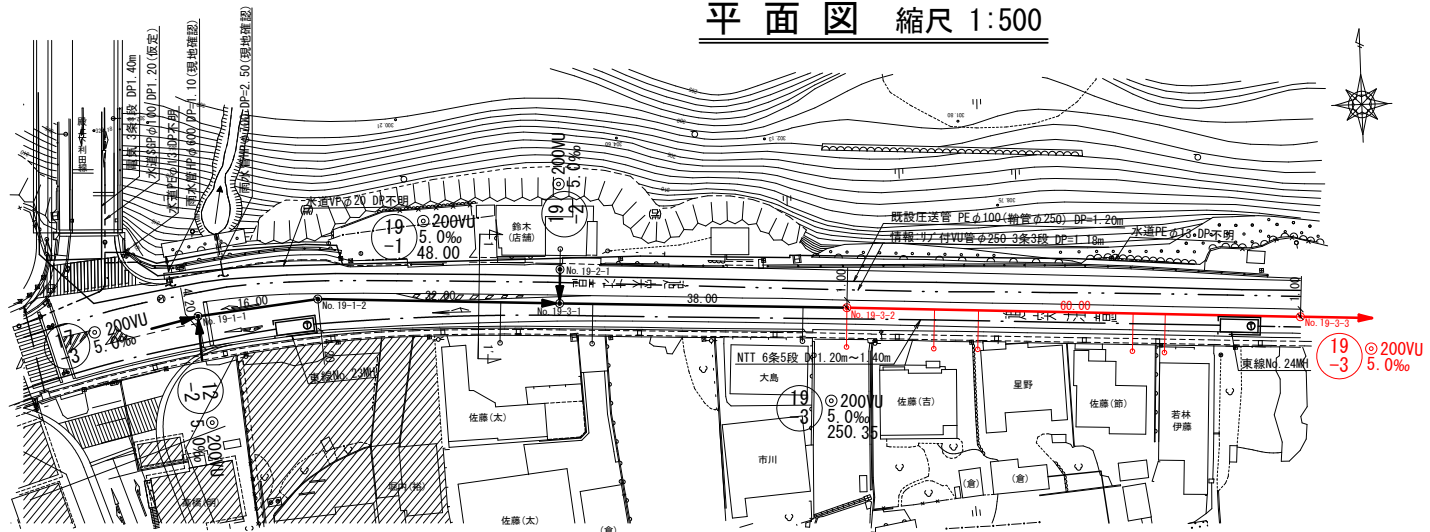


実施

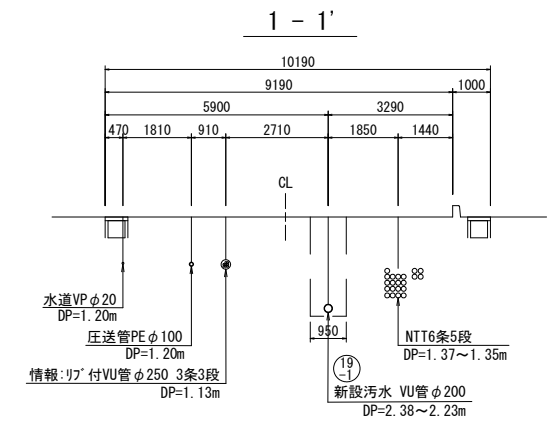
大月市公共下水道工事設計図			
工事番号	図面番号	1/8	
路線名	猿橋町殿上地内		
工事箇所	猿橋町殿上地内		
図面名	全体平面図	縮尺	図示
測量	図番		
測量者	大月市役所		

R6-K-2-T

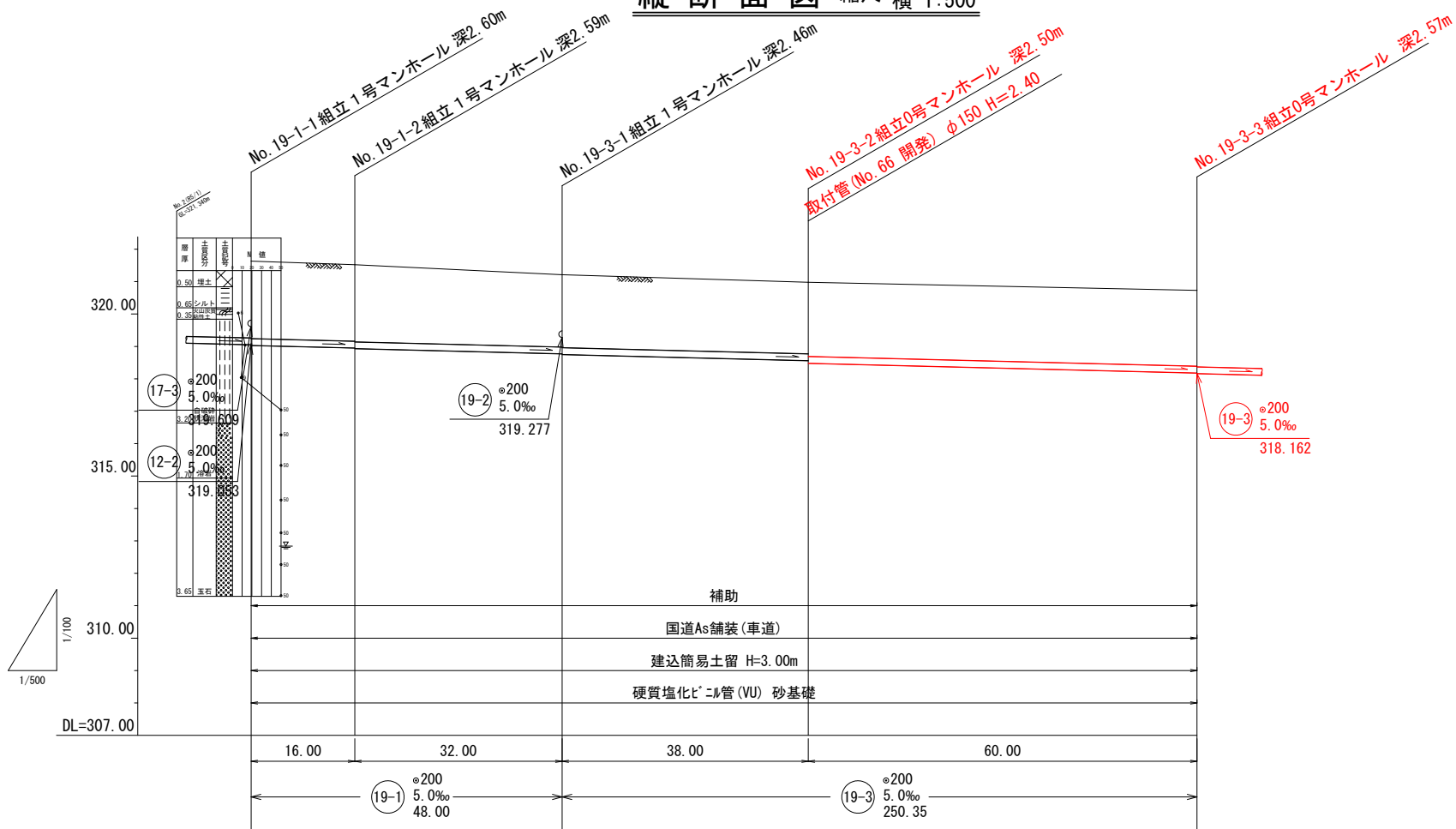
平面図 縮尺 1:500



横断面図 縮尺 1:100



縦断面図 縮尺 縦 1:100 横 1:500



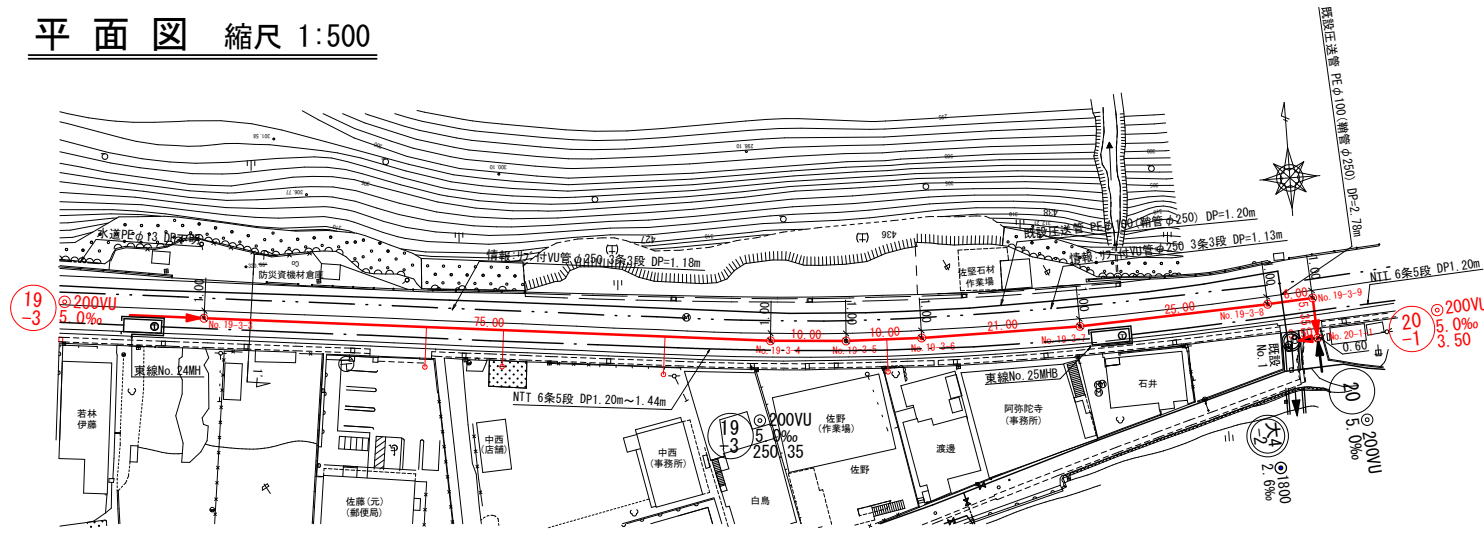
測点 (m)	No. 19-1-1	No. 19-1-2	No. 19-3-1	No. 19-3-2	No. 19-3-3
追加距離 (m)	349.70	365.70	397.70	435.70	495.70
掘削深 (m)	2.71	2.68 2.70	2.55 2.57	2.53 2.61	2.66
管底高 (m)	319.033	318.953 318.933	318.773 318.753	318.563 318.482	318.182
土盛り (m)	2.39	2.36 2.38	2.23 2.25	2.21 2.29	2.34
地盤高 (m)	321.63	321.52	321.21	320.98	320.73

実施

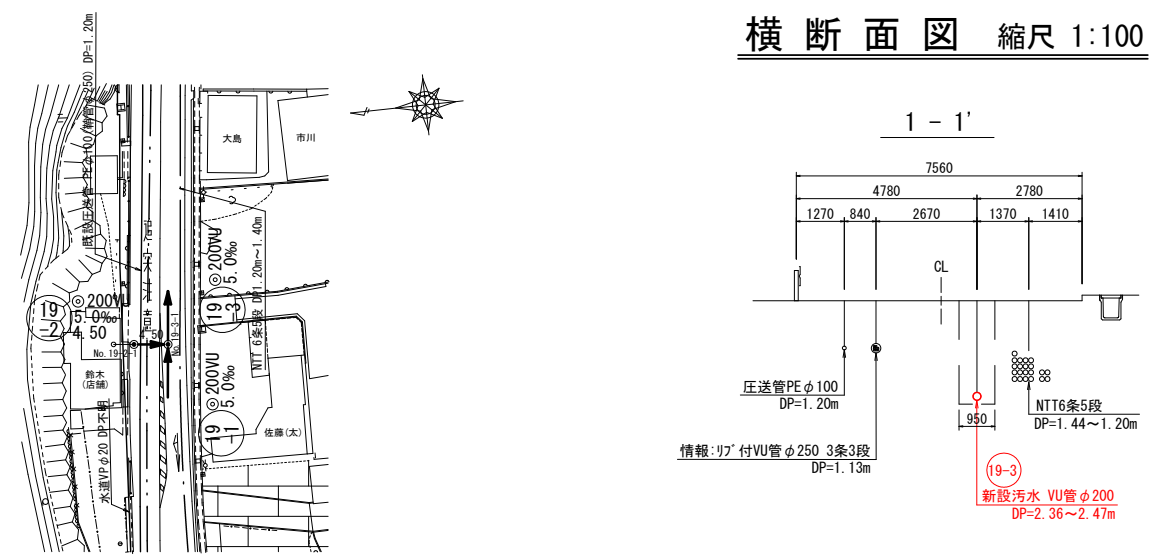
大月市公共下水道工事設計図			
工事番号	図面番号	2/8	
路線名			
工事箇所	猿橋町殿上地内		
図面名	全体平面図	縮尺	図示
測量	図番		
測量者	大月市役所		

R6-K-2-T

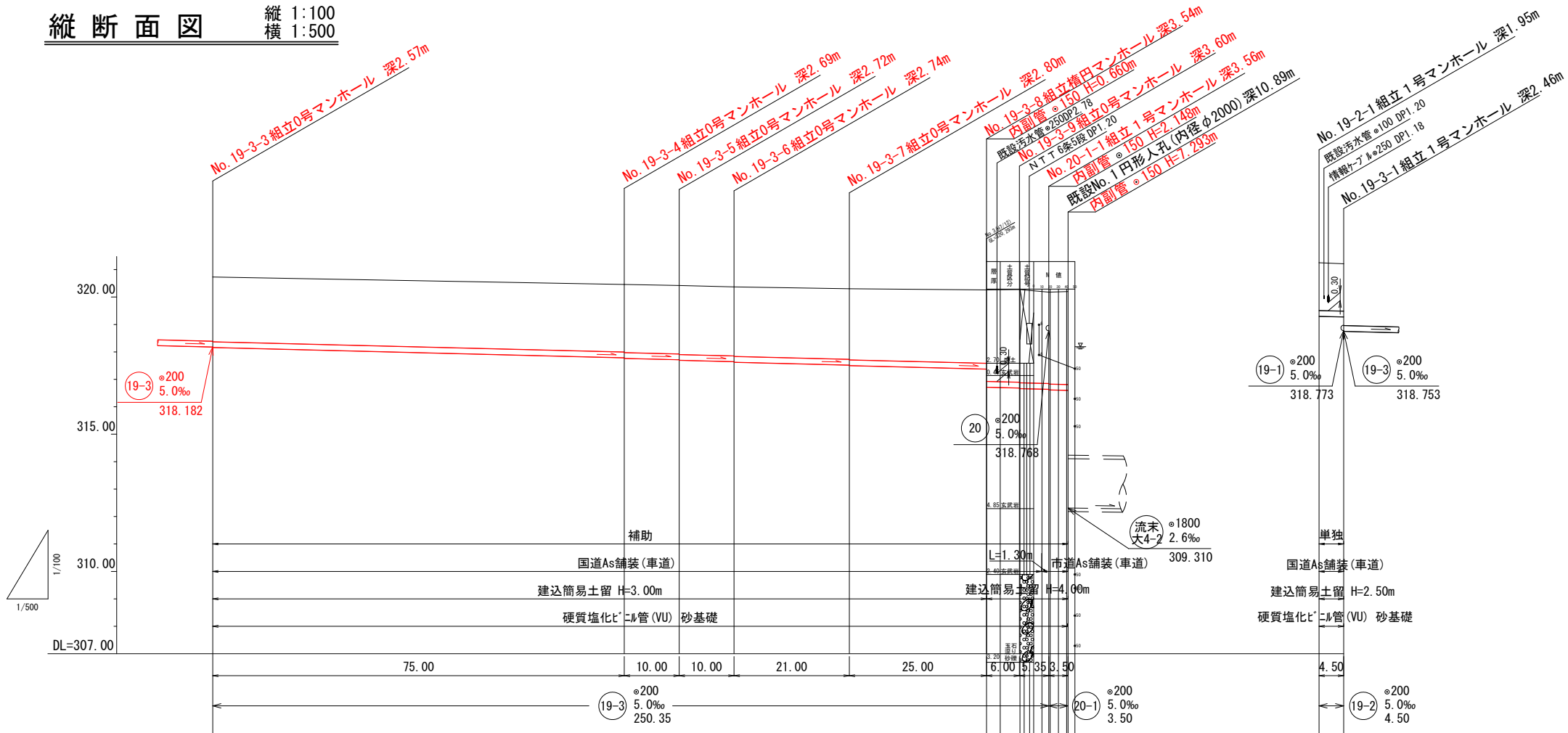
平面図 縮尺 1:500



横断面図 縮尺 1:100



縦断面図 縦 1:100 横 1:500



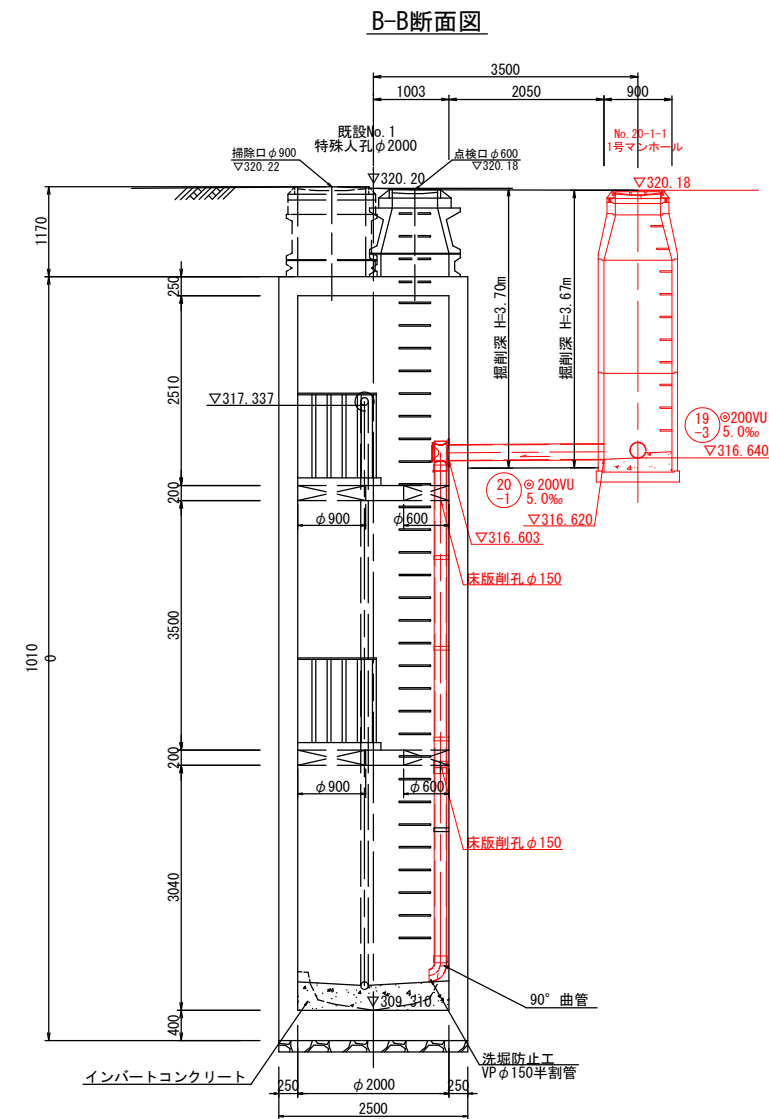
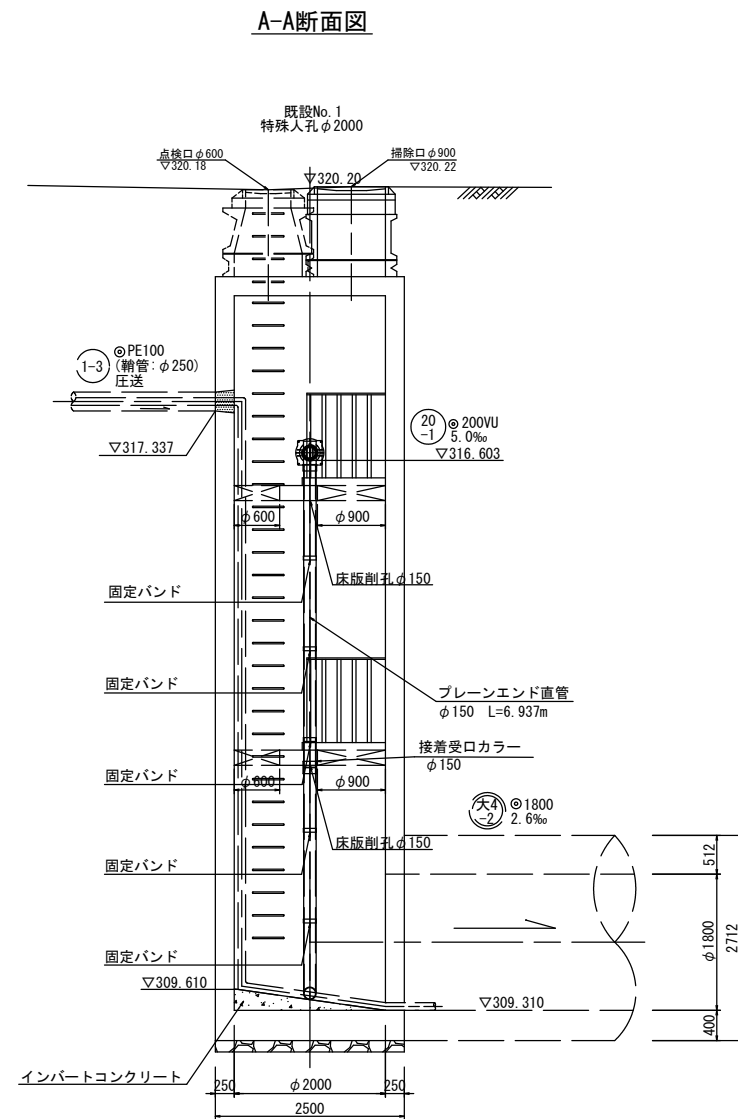
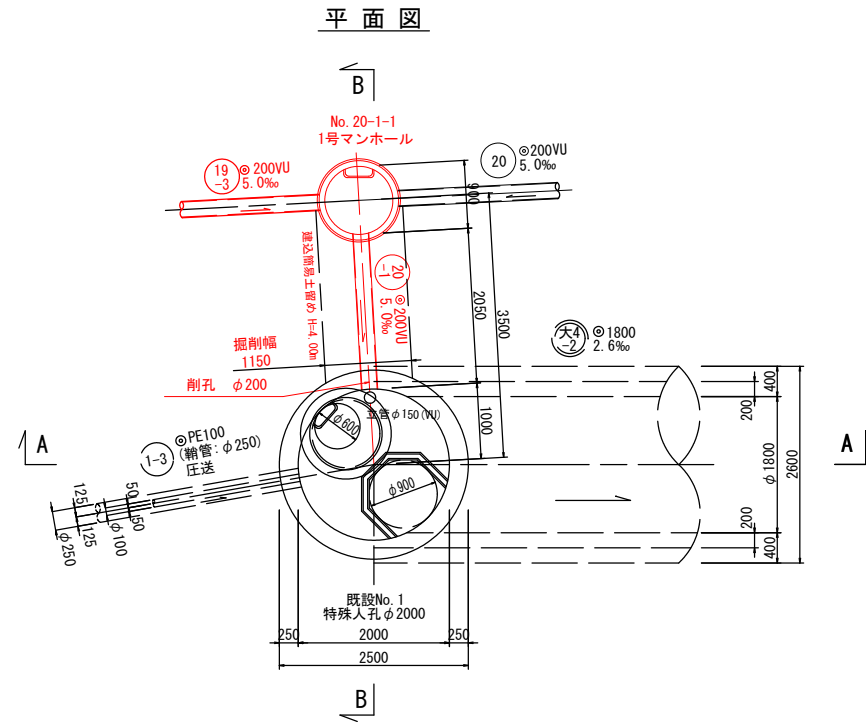
測点 (m)	追加距離 (m)	掘削深 (m)	管底高 (m)	土盛り (m)	地盤高 (m)
No. 19-3-3	397.70	2.68	318.162	2.36	320.73
No. 19-3-4	472.70	2.78	317.787	2.47	320.46
No. 19-3-5	482.70	2.81	317.717	2.50	320.42
No. 19-3-6	492.70	2.83	317.687	2.52	320.37
No. 19-3-7	513.70	2.88	317.627	2.54	320.30
No. 19-3-8	538.70	2.99	317.377	2.67	320.26
No. 19-3-9	544.70	3.69	316.687	3.24	320.27
No. 20-1-1	550.95	3.61	316.620	3.35	320.18
No. 20-1-2	553.55	3.71	316.603	3.39	320.20
No. 19-2-1	0.00	2.06	319.289	1.74	321.25
No. 19-3-1	4.50	2.04	319.277	1.72	321.21

実施

大月市公共下水道工事設計図			
工事番号	図面番号	3/8	
路線名	猿橋町殿上地内		
工事箇所	図面名	縮尺	図示
測量	図番		
測量者	大月市役所		

R6-K-2-T

既設No. 1人孔接続詳細図 縮尺 1:50



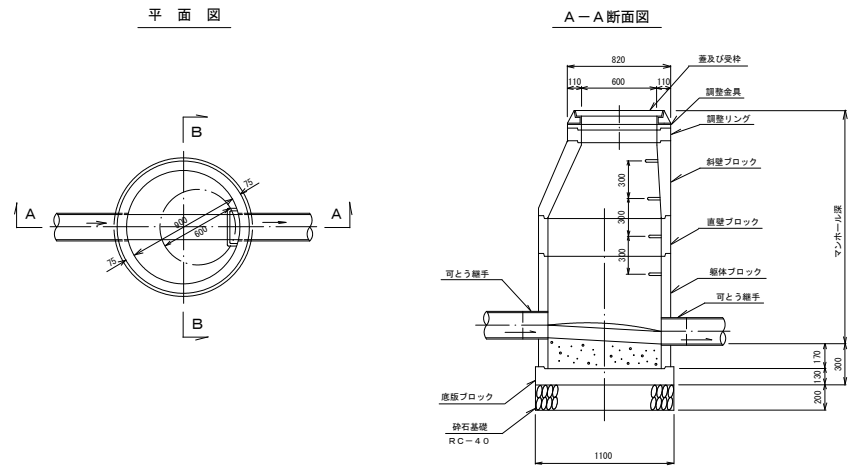
実施

大月市公共下水道工事設計図			
工事番号		図面番号	4/8
路線名			
工事箇所	猿橋町殿上地内		
図面名	詳細図	縮尺	図示
測量	図番		
測量者	大月市役所		

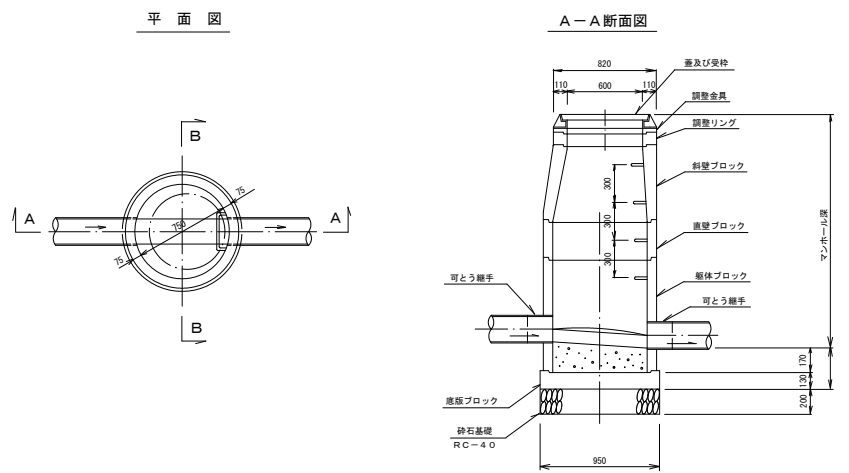
R6-K-2-T

# マンホール構造図

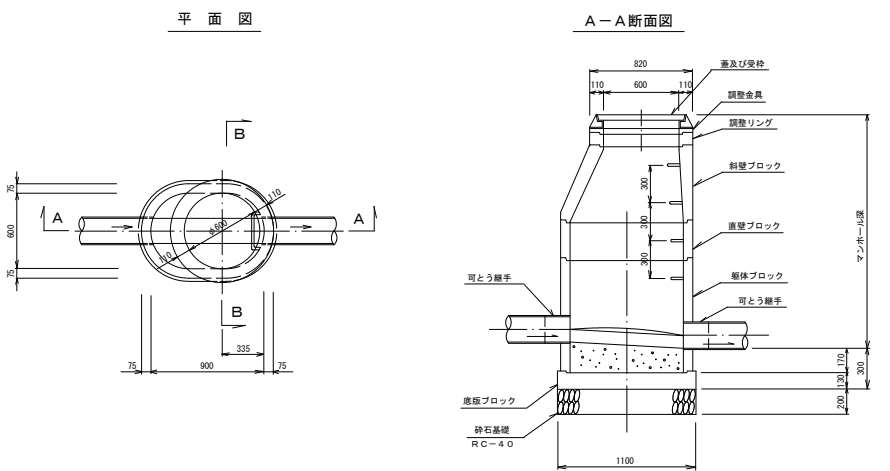
1号マンホール（組立式）構造図 S=1:30



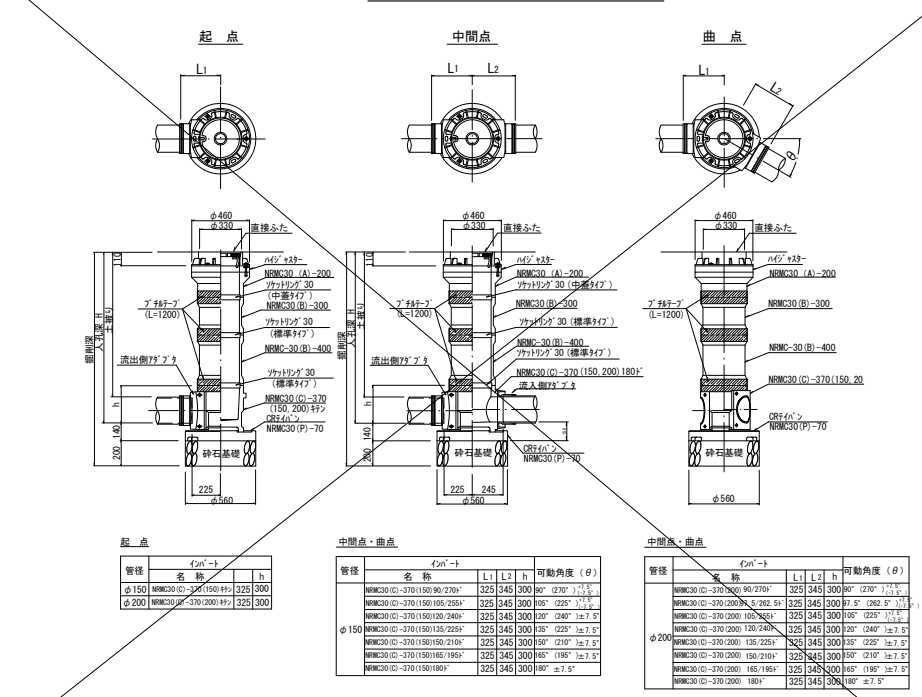
0号マンホール（組立式）構造図 S=1:30



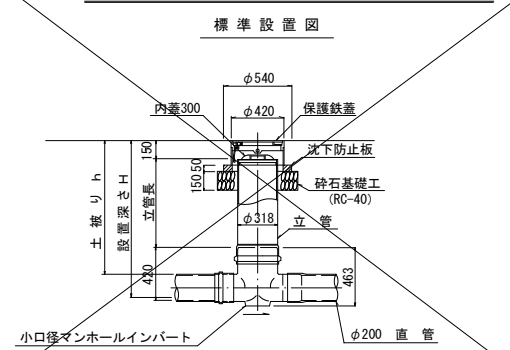
楕円マンホール（組立式）構造図 S=1:30



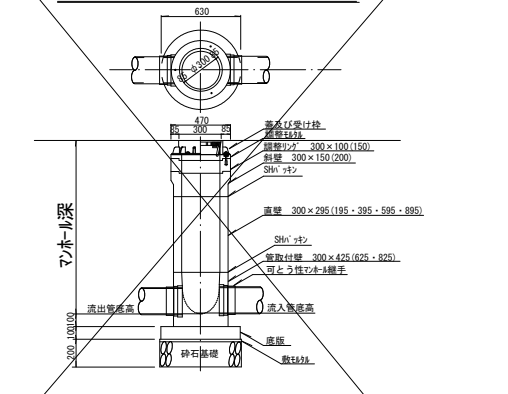
小型マンホール参考図 S=1:30



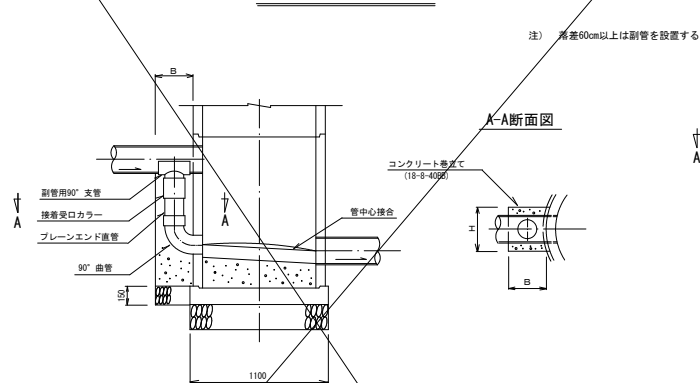
塩ビ製小口径マンホール構造図 S=1:30



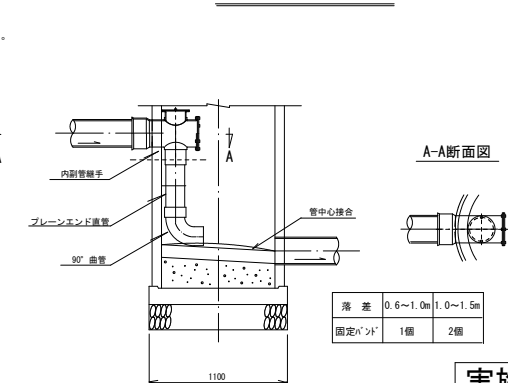
小型マンホール参考図 S=1:30



副管構造図 S=1:30



内副管構造図 S=1:30



寸法表

副管径	B	H	備考
φ200	400	400	

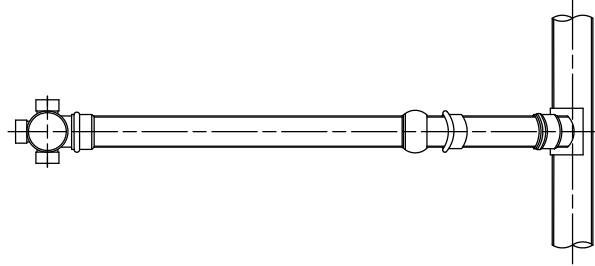
実施

大月市公共下水道工事設計図			
工事番号	図面番号	5/8	
路線名	猿橋町殿上地内		
工事箇所	マンホール構造図	縮尺	図示
測量	図番		
測量者	大月市役所		

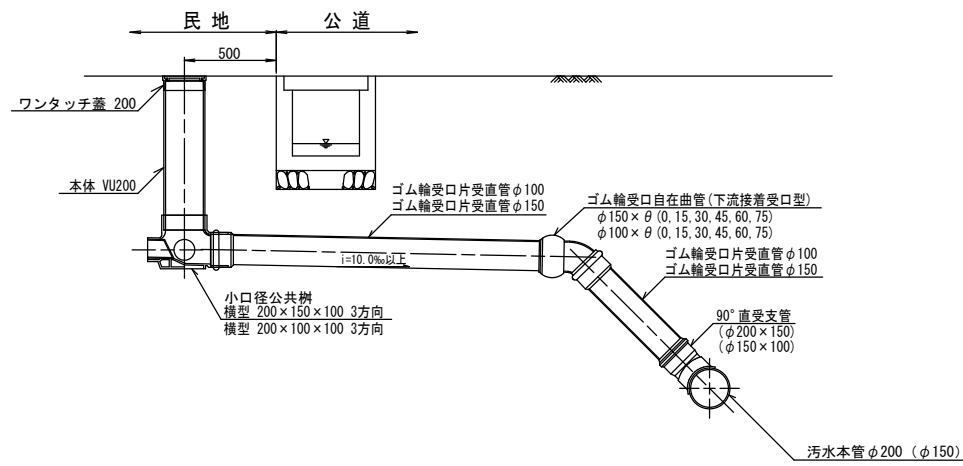
# 公共汚水柵取付管布設標準図

取付管布設図 縮尺 1:20

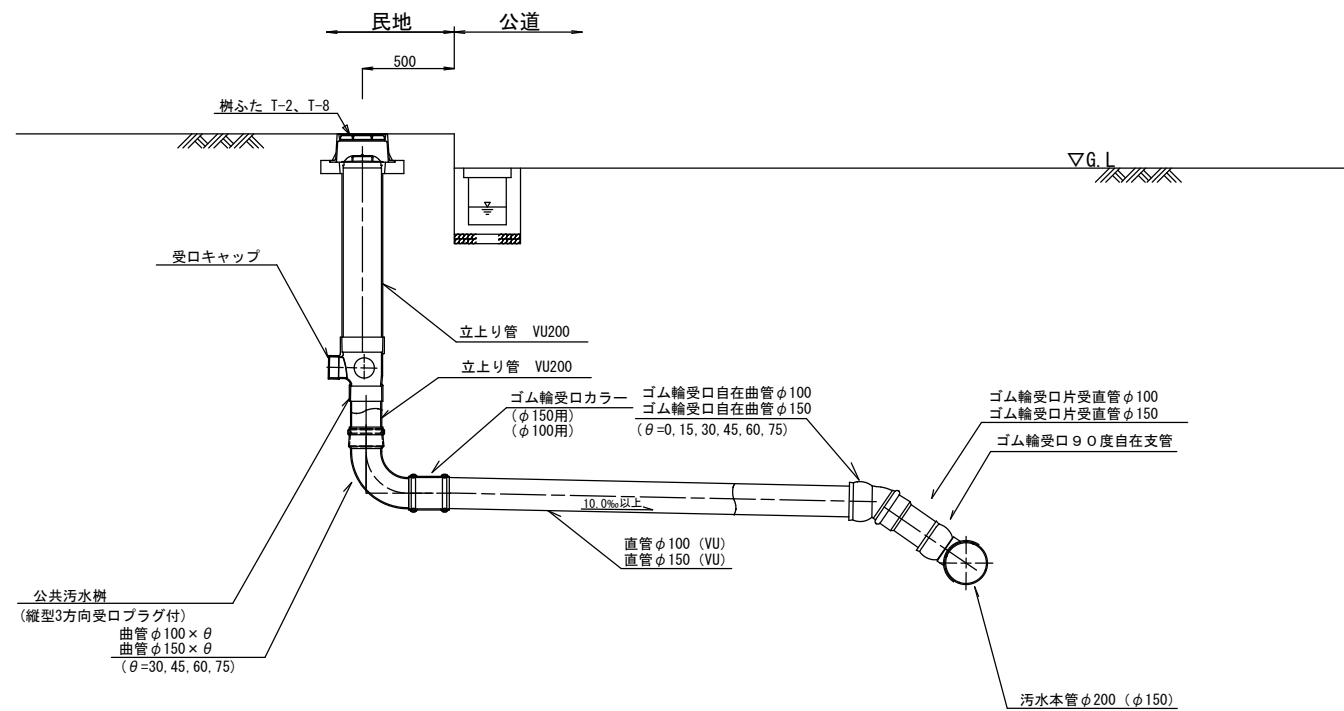
平面図



断面図 (1)

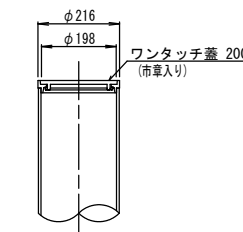
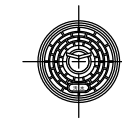


断面図 (2)

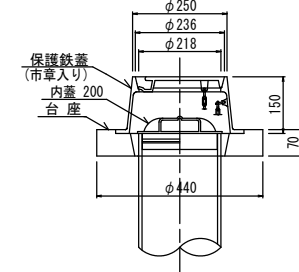
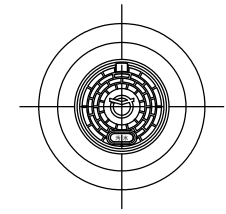


汚水柵蓋詳細図 縮尺 1:10

民地用 (T-2)



民地用 (T-8)



実施

大月市公共下水道工事設計図			
工事番号	図面番号	6/8	
路線名			
工事箇所	猿橋町殿上地内		
図面名	公共汚水柵取付管標準図	縮尺	図示
測量	図番		
測量者	大月市役所		

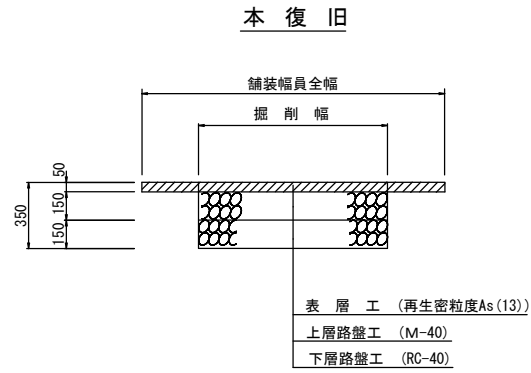
# 舗装復旧図

縮尺=1:40

# 土工図及び管基礎図

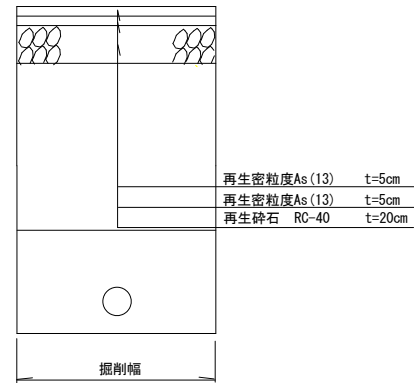
縮尺=1:40

## 市道As舗装

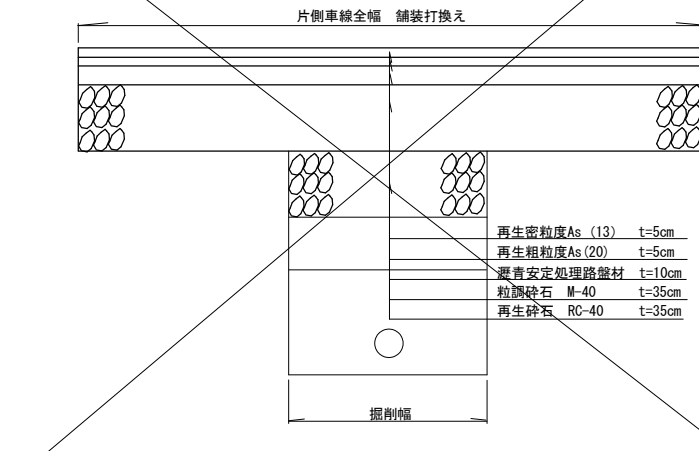


## 国道As舗装 (車道)

### 車道 仮復旧

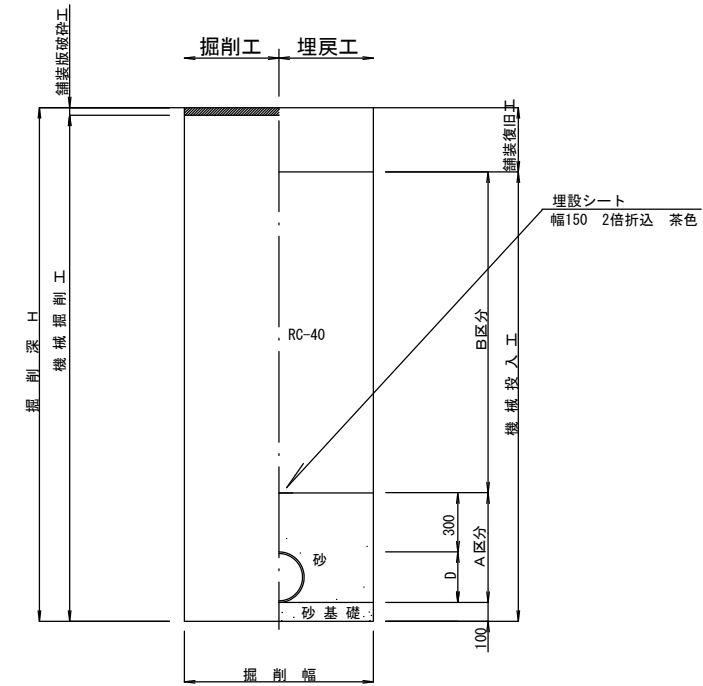


### 車道 本復旧



## 土工図

### 一般市道部 (本管V U 200)

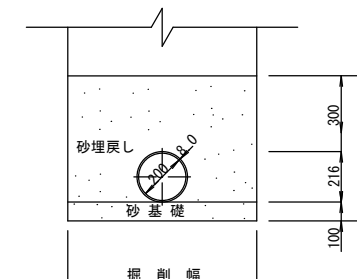


※1 市道部のB区分・埋戻材は良質発生土とする。

機種	掘削深	掘削幅	
		VUφ150	VUφ200
素掘り	H ≤ 1.5	800	850
BH 0.20m³	H ≤ 3.0	950	950
BH 0.35m³	H ≤ 3.5	1,050	1,050
BH 0.35m³	H ≤ 4.0	1,150	1,150
BH 0.60m³	H ≤ 6.0	1,400	1,400

## 管基礎標準図

### 硬質塩化ビニル管 (φ200)



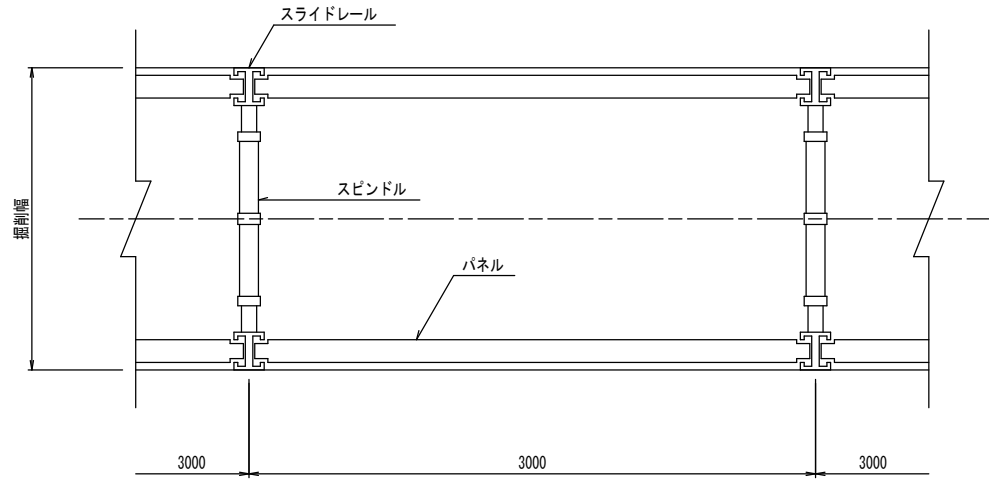
## 実施

大月市公共下水道工事設計図			
工事番号		図面番号	7/8
路線名			
工事箇所	猿橋町殿上地内		
図面名	土工図 管基礎図	縮尺	図示
測量		図番	
測量者	大月市役所		

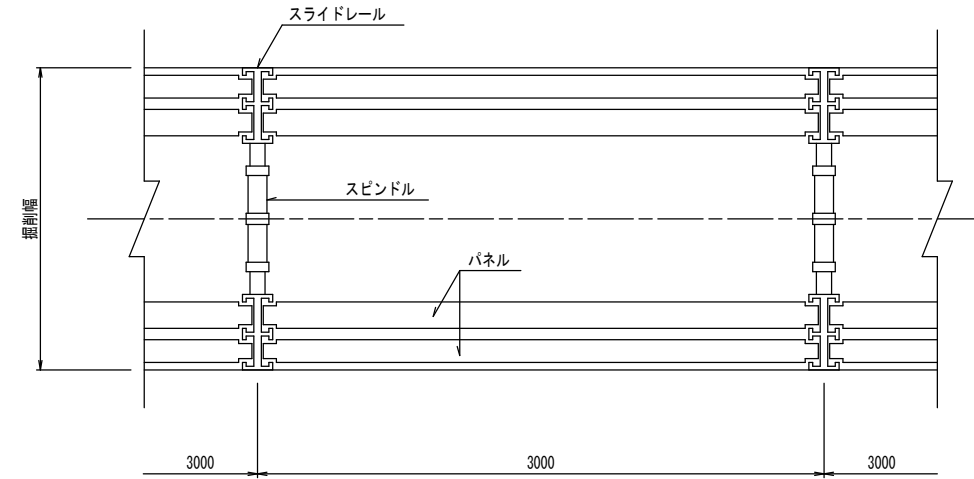
# 建込簡易土留工標準図

縮尺 1:20

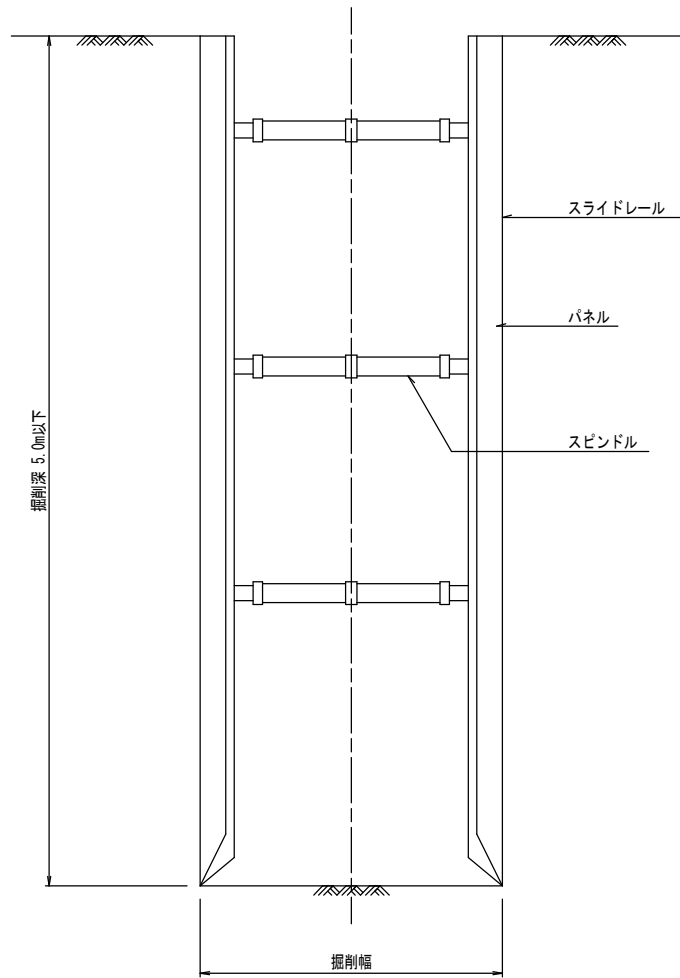
平面図



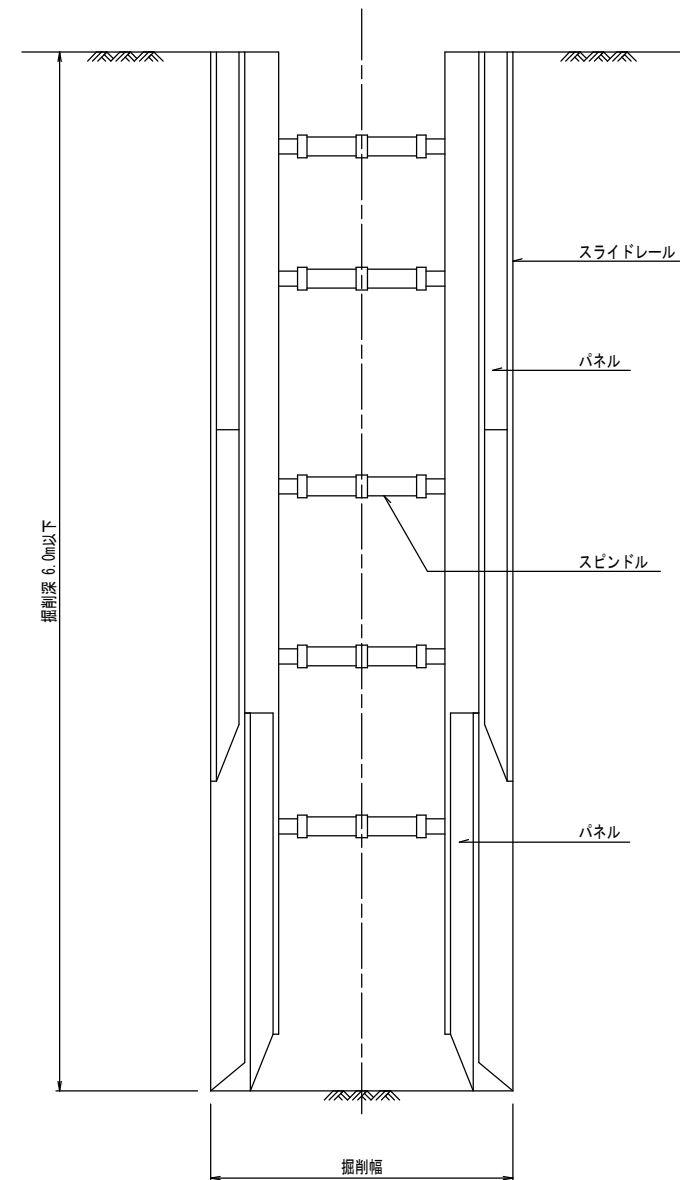
平面図



断面図



断面図



実施

大月市公共下水道工事設計図			
工事番号		図面番号	8/8
路線名			
工事箇所	猿橋町殿上地内		
図面名	建込簡易土留標準図	縮尺	図示
測量		図番	
測量者	大月市役所		

R6-K-2-T