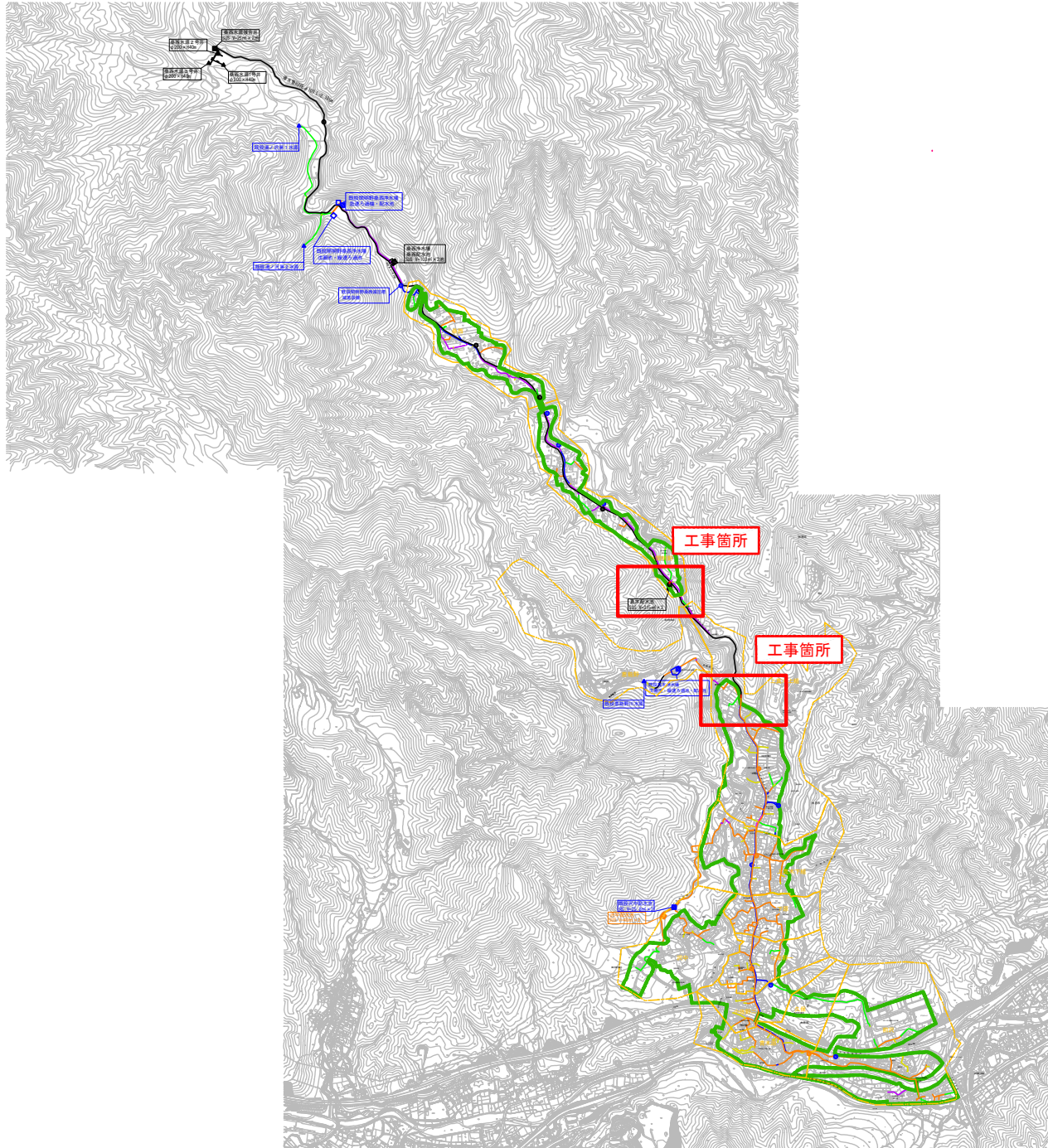


案内図 S=1/12,500



- ▲ 既設水源
- ▲ 新設水源
- 既設浄水場
- 新設浄水場
- 既設配水池
- 新設配水池
- 既設減圧施設
- 新設減圧施設
- 管路
- 管路
- DIP
- HPPE
- CIP
- HPPE (令和3年度施工済)
- ACP
- HPPE (令和4年度施工済)
- VP
- PP
- HPPE
- SGP
- 不明

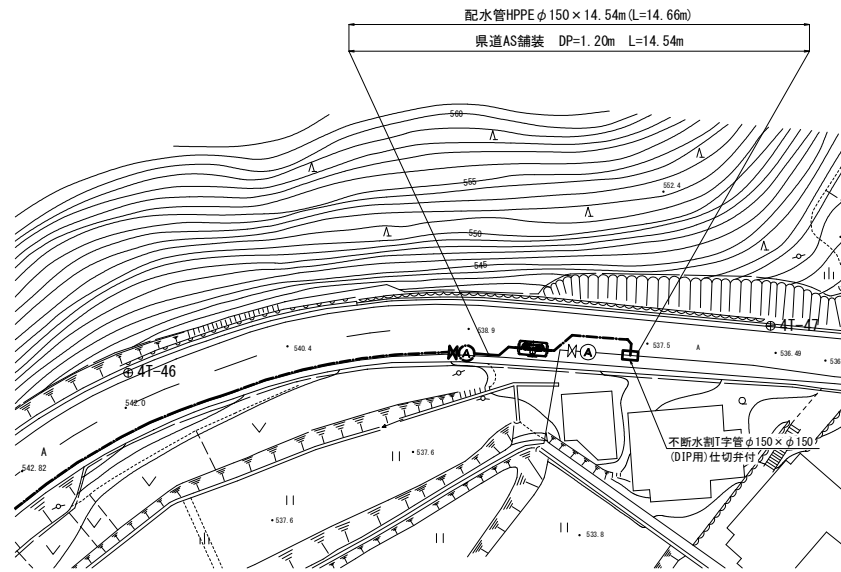
凡	例
記号	名称
□	簡易水道給水区域

第2工区

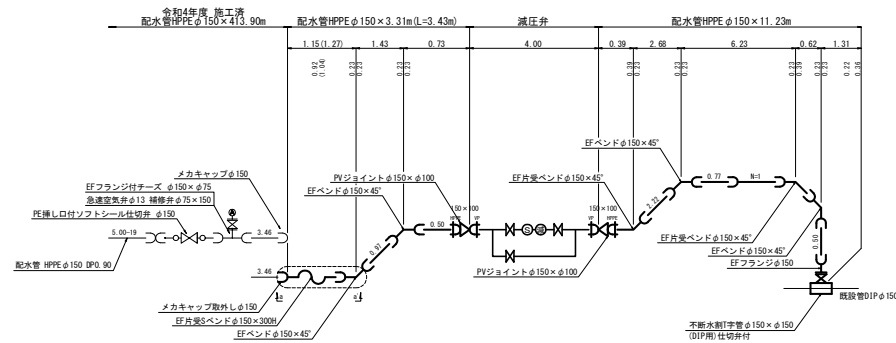
真木地区簡易水道施設整備工事			
工事番号		図面番号	11
事業名	大月市簡易水道事業		
工事箇所	大月市大月町真木地内		
図名	案内図	縮尺	1/12500
設計	令和5年3月	日	枚数
大月市役所 産業建設部 地域整備課			

A1→A3縮小図面

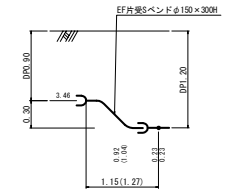
# 平面図(10-2) S=1/300



# 配管詳細図 S=Free



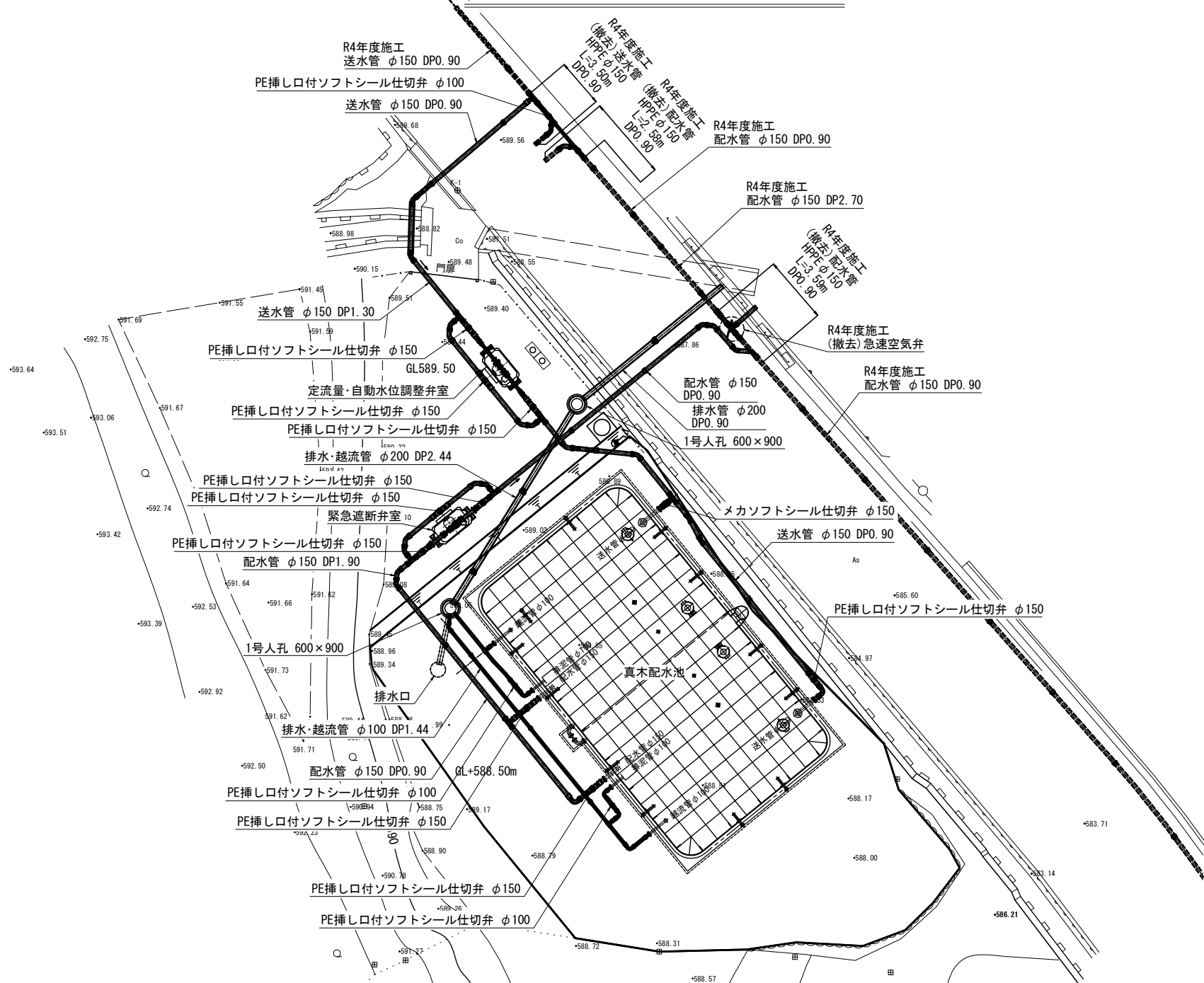
a-a' 断面図



第2工区

真木地区簡易水道施設整備工事			
工事番号		図面番号	12
施設名	大月市簡易水道事業		
工事箇所	大月市大月町真木地内		
図名	平面図(10-2)	縮尺	1/300 (1/600)
設計	令和5年 3月 枚数		
A1→A3縮小図面		大月市役所 産業建設部	地域整備課

# 真木配水池 場内配管平面図 S=1/100



A1→A3縮小図面

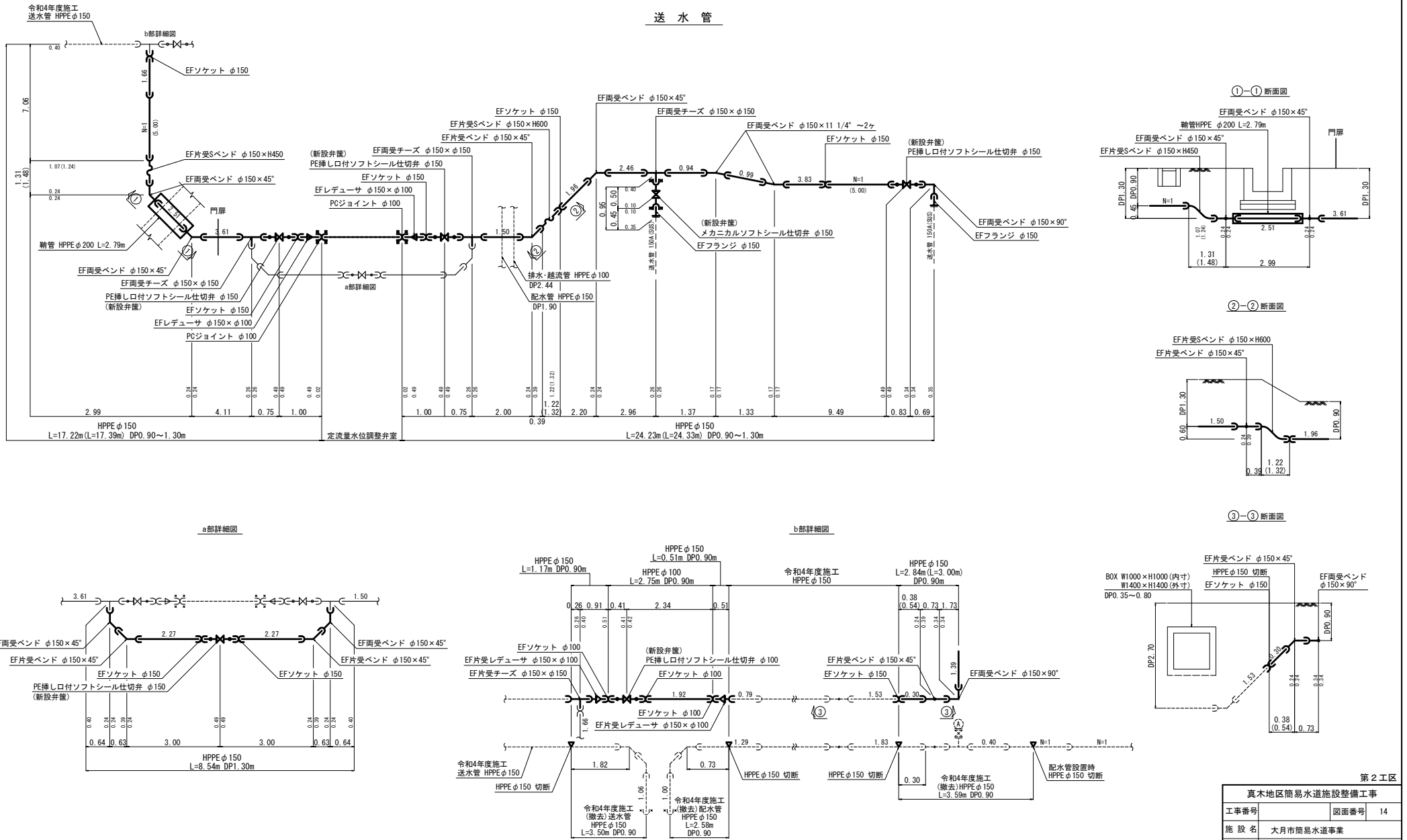
第2工区

真木地区簡易水道施設整備工事	
工事番号	図面番号 13
施設名	大月市簡易水道事業
工事箇所	大月市大月町真木地内
図名	真木配水池 場内配管平面図
縮尺	1/100 (1/200)
設計	令和5年 3月 枚数

大月市役所 産業建設部 地域整備課

# 真木配水池 場内配管詳細図(1) S=NONE

## 送水管

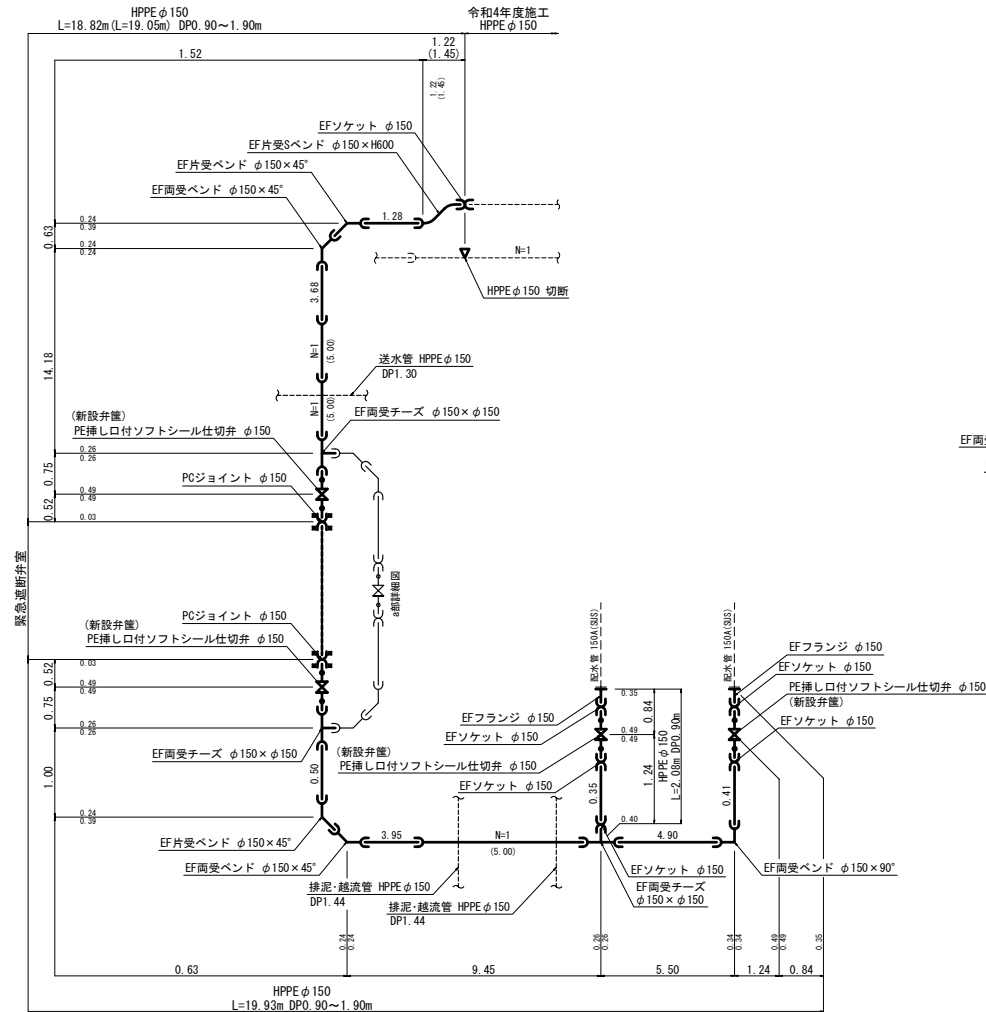


第2工区

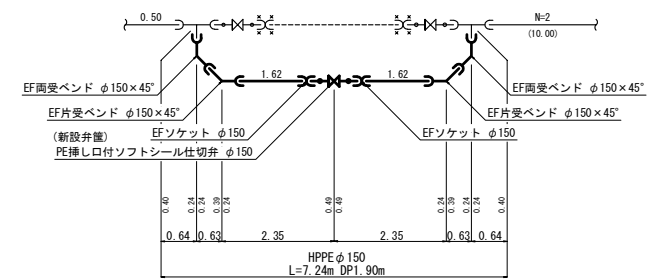
真木地区簡易水道施設整備工事	
工事番号	図面番号 14
施設名	大月市簡易水道事業
工事箇所	大月市大月町真木地内
図名	真木配水池 場内配管詳細図(1-1)
設計	令和5年3月 枚数
A1→A3縮小図面	
大月市役所 産業建設部 地域整備課	

# 真木配水池 場内配管詳細図(2) S=NONE

## 配水管



a部詳細図



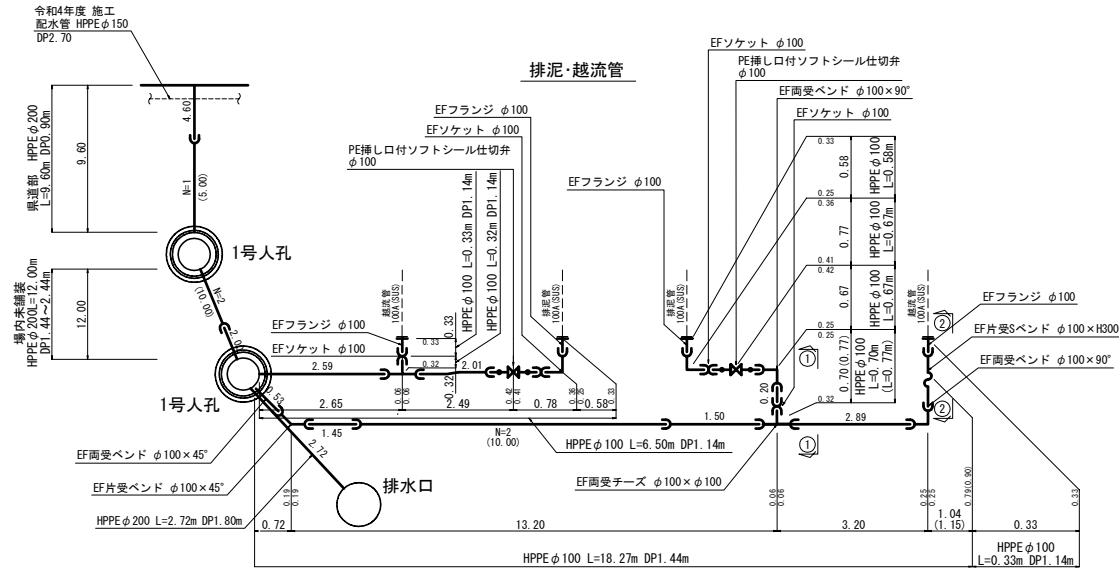
第2工区

真木地区簡易水道施設整備工事			
工事番号		図面番号	15
施設名	大月市簡易水道事業		
工事箇所	大月市大月町真木地内		
図名	真木配水池 場内配管詳細図(1-2)	縮尺	NONE
設計	令和5年3月	枚数	

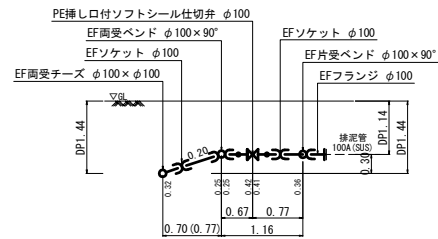
A1→A3縮小図面

大月市役所 産業建設部 地域整備課

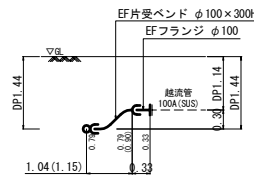
# 真木配水池 場内配管詳細図(2) S=NONE



①-① 断面図



②-② 断面図

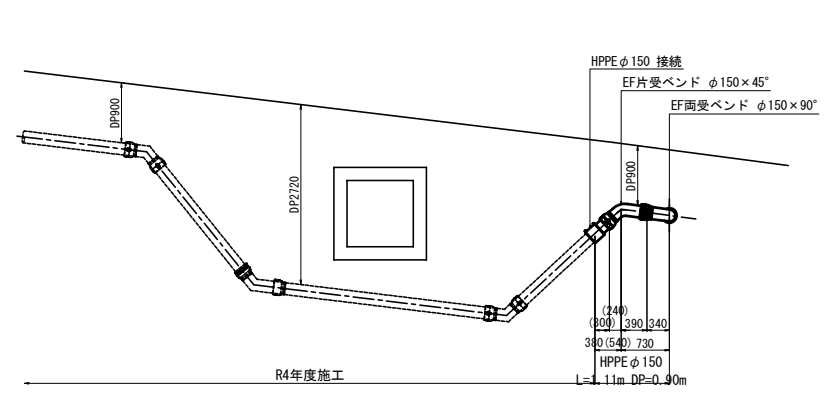
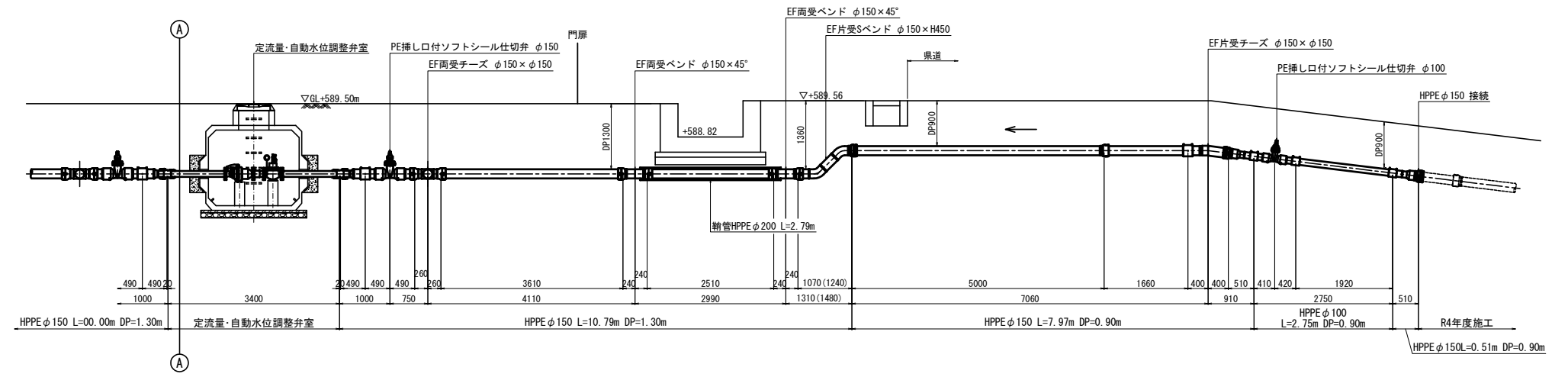
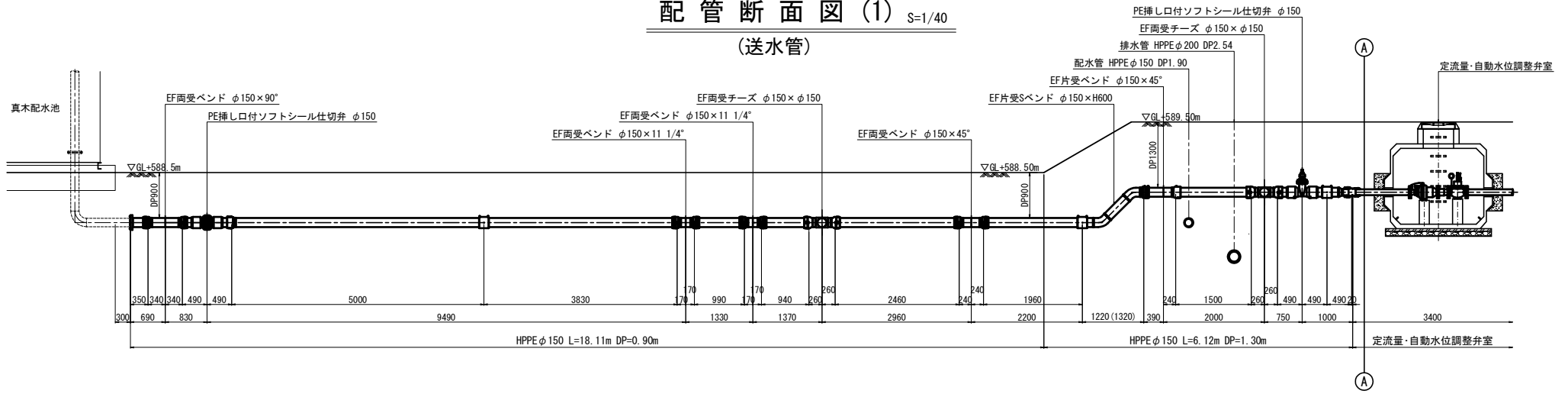


第2工区

真木地区簡易水道施設整備工事			
工事番号		図面番号	16
施設名	大月市簡易水道事業		
工事箇所	大月市大月町真木地内		
図名	真木配水池 場内配管詳細図(1-3)	縮尺	NONE
設計	令和5年3月	枚数	

# 配管断面図 (1) S=1/40

(送水管)



第2工区

真木地区簡易水道施設整備工事	
工事番号	図面番号 17
施設名 大月市簡易水道事業	
工事箇所 大月市大月町真木地内	
図名 真木配水池 場内配管縦断面図(1-1)	縮尺 1/40 (1/80)
設計 令和5年3月	枚数

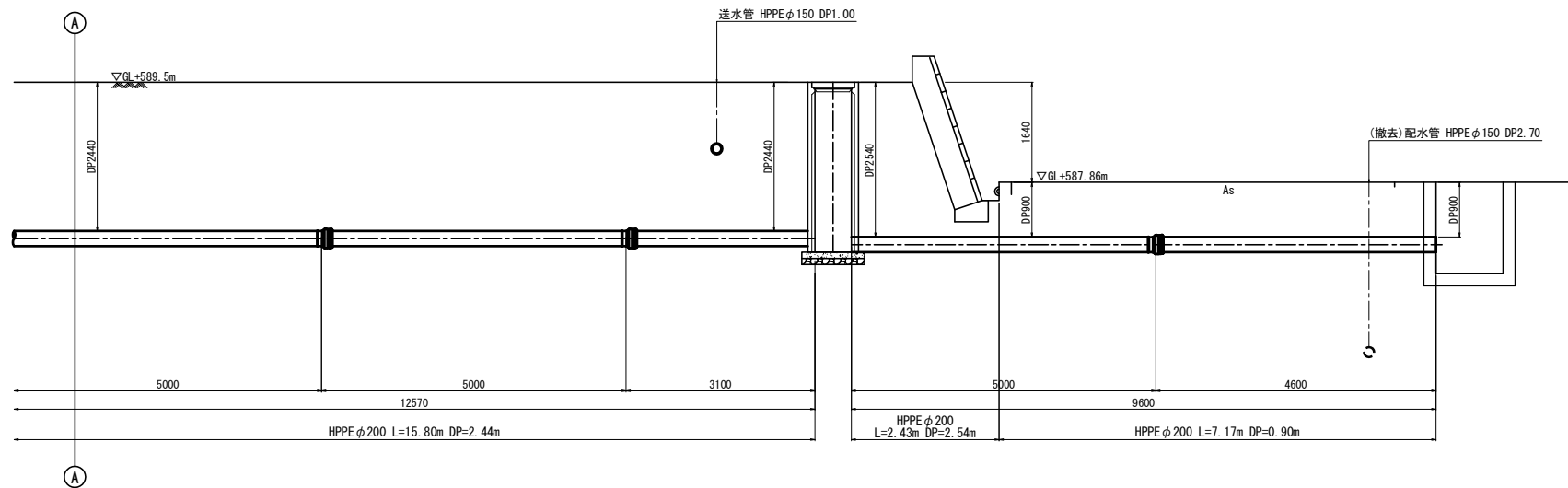
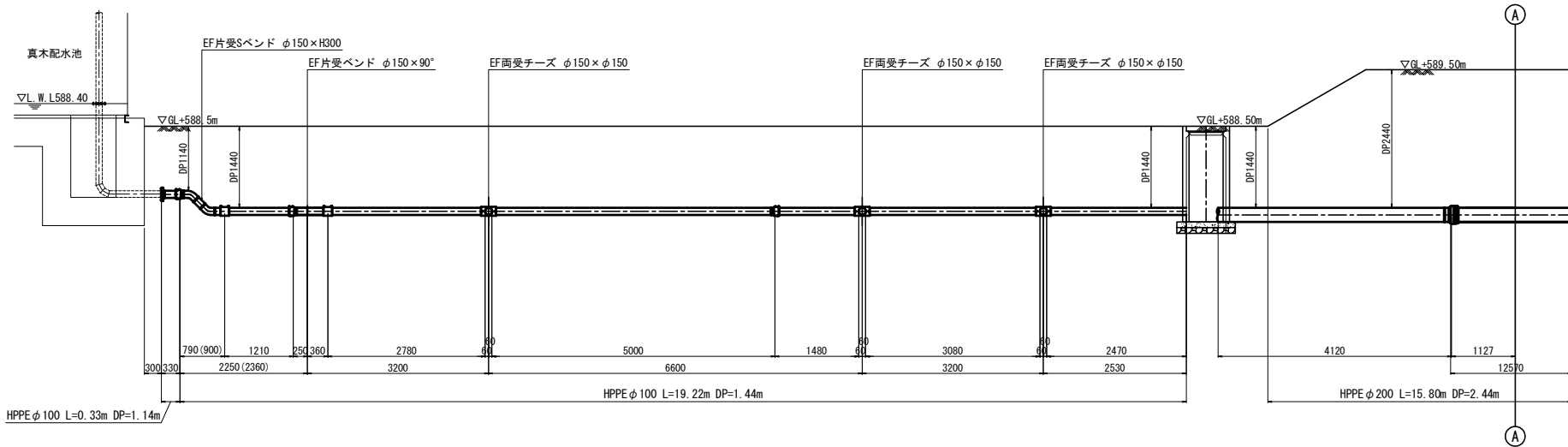
A1→A3縮小図面 大月市役所 産業建設部 地域整備課





# 配管断面図 (3) S=1/40

(排泥・越流管)

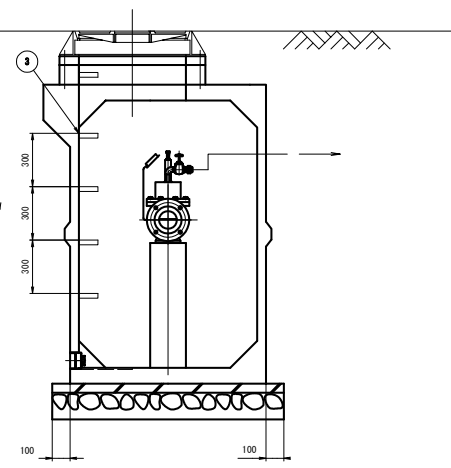
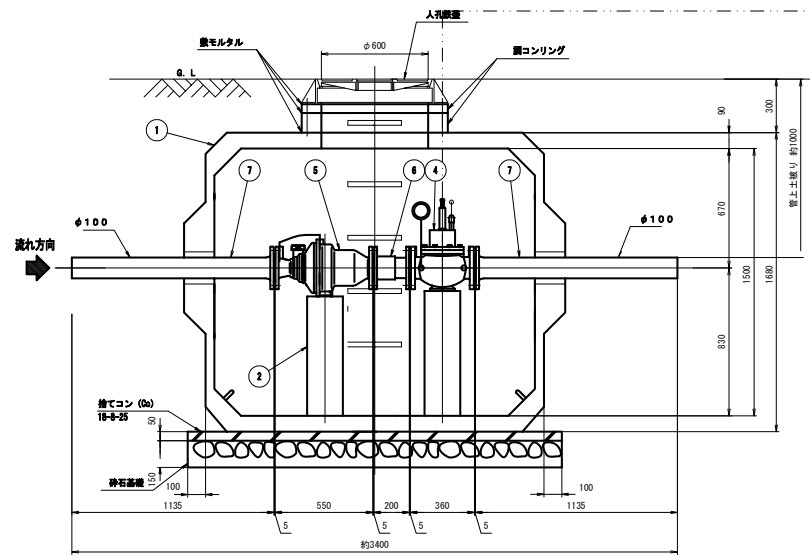
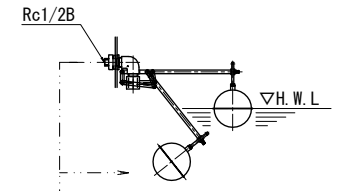
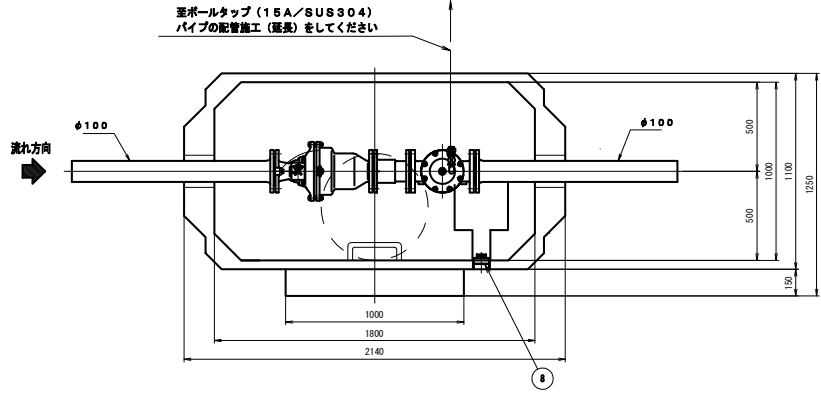


第2工区

真木地区簡易水道施設整備工事			
工事番号		図面番号	19
施設名	大月市簡易水道事業		
工事箇所	大月市大月町真木地内		
図名	真木配水池 場内配管継断面図(1-3)	縮尺	1/40 (1/80)
設計	令和5年3月	枚数	
大月市役所 産業建設部 地域整備課			

# 水位調整弁室構造図 S=1/15

<参考図>



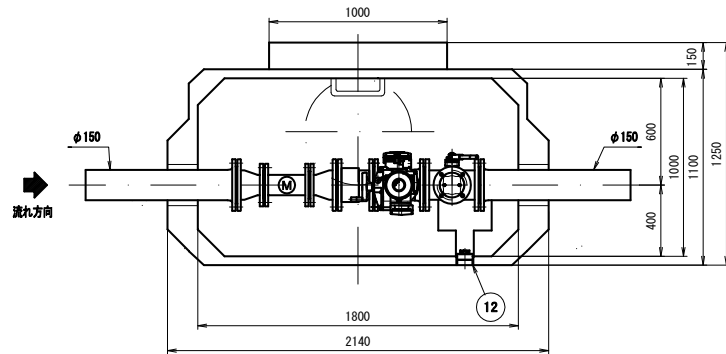
参考質量 約3500kg

符号	部品名称	材質	個数	摘要
1	レジン弁室	レジンコンクリート	1	
2	バルブ受け	レジンコンクリート	1式	丸形 弁室と接着一体
3	ステップ	SWCH12R	1式	PP被覆
4	自動水位調整弁	FCD製	1	
5	定流量弁	FCD製	1	エフカットバルブ
6	伸縮管	FCD製	1	内外面ナイロンコート
7	片フランジ短管	FCD製	2	
8	ドレンプラグ	SUS製	1	80A

注：1. 鉄蓋の据付は据付用ボルト・ナット（付属品）3ヶ所で固定し、また調整モルタルを路面レベルに合わせて据付、固定し、また調整モルタルを路面レベルに合わせて据付、周囲に巻コンクリートを行う。  
2. 配管のレベルは、水平に設置する。  
3. レジンコンピットはT-25荷重設計とする。

第2工区

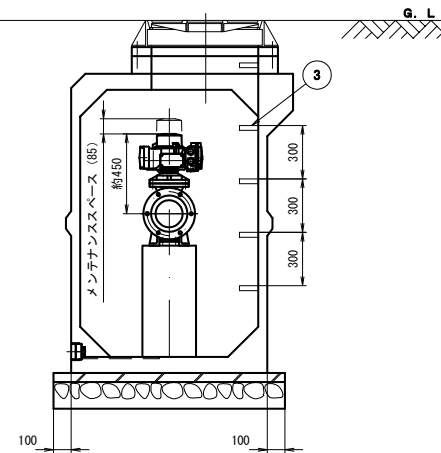
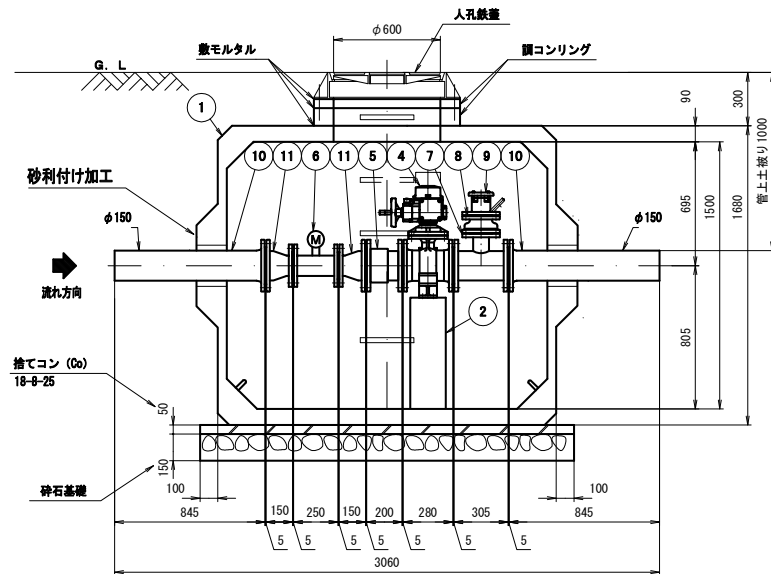
真木地区簡易水道施設整備工事			
工事番号		図面番号	20
事業名	大月市簡易水道事業		
工事箇所	大月市大月町真木地内		
図名	水位調整弁室構造図	縮尺	1/15 (1/30)
設計	令和5年 3月	枚数	

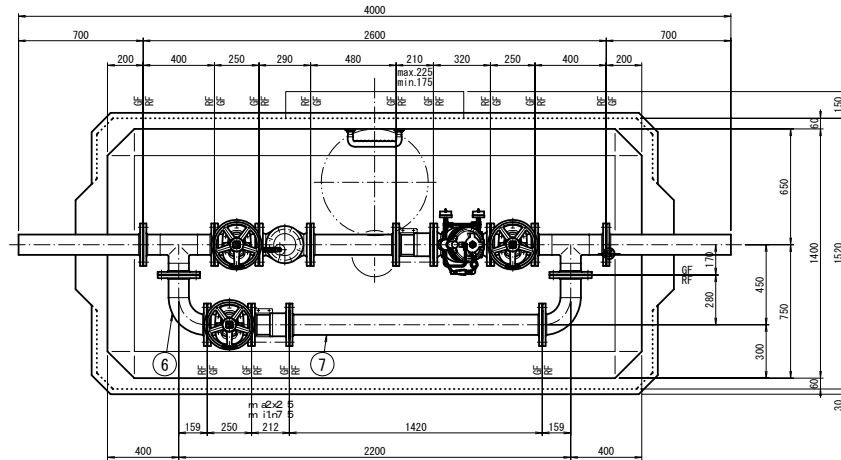


符号	部品名称	材質	個数	摘要
1	レジン弁室	レジンコンクリート	1	
2	バルブ受け	コンクリート	1式	弁室と接着一体
3	ステップ	SWCH12R	1式	PP被膜
4	緊急遮断弁	FCD製	1	
5	伸縮管	FCD製	1	内外面ナイロンコート
6	流量計	SS/SGP製	1	φ100
7	3フランジT字管	FCD製	1	φ150×75 内外面ナイロンコート
8	水道用補修弁	FCD製	1	φ75×100
9	水道用急速空気弁	FCD製	1	φ25
10	片フランジ短管	FCD製	2	内外面ナイロンコート
11	レジュースー	SS/SGP製	2	φ150×φ100 内外面ナイロンコート
12	ドレンプラグ	SUS製	1	

注

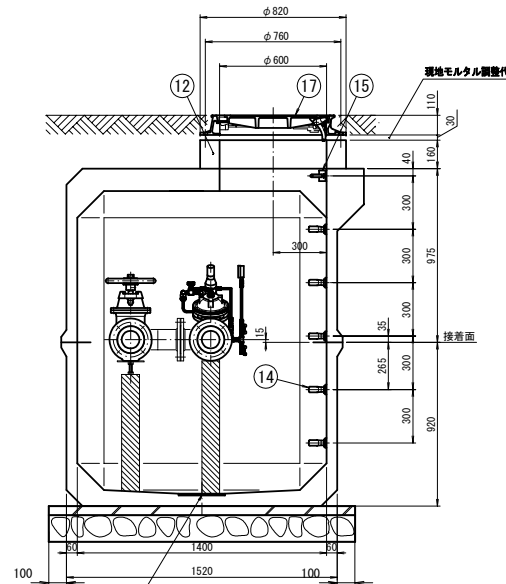
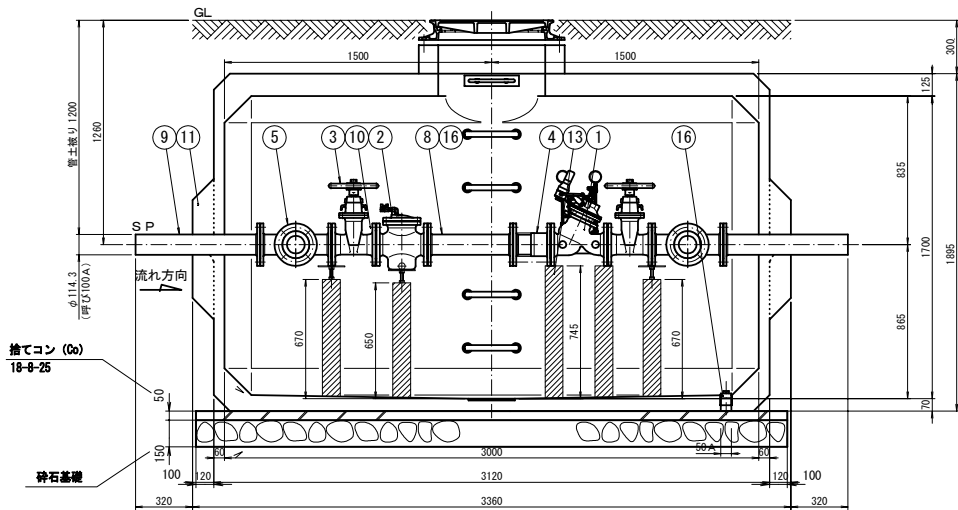
- ・鋼コンリング及び鉄蓋、補強コンクリートは施工者にて取付願います。
- ・弁類、弁室は水平に設置してください。
- ・電線管、電線管穿孔、排水管、排水管用孔、吸気管、吸気管用孔、排気管、排気管用孔、ブルボックスを適宜配置ください。
- ・水没対策を考慮ください。





番号	品名	寸法	仕様	数量
1	減圧弁	φ100	FD継 7.5K 内外両動体差込	1
2	U形ストレーナ	φ100 (エア抜きコック付)	FD継 7.5K 内外両動体差込	1
3	ソフトシール仕切弁	φ100 JWA B 120 (差込ハンドル付)	FD継 7.5K 内外両動体差込 右側	3
4	伸縮管	100A (両フランジ)	FD継 7.5K 内外両ナイロンコート	2
5	3フランジT字管	100A 400L×170L	SFP継 7.5K 内外両ナイロンコート	2
6	両フランジ伸縮管	100A 159L×280L	SFP継 7.5K 内外両ナイロンコート	2
7	両フランジ伸縮管	100A 1420L	SFP継 7.5K 内外両ナイロンコート	1
8	両フランジ伸縮管	100A 400L	SFP継 7.5K 内外両ナイロンコート	1
9	片フランジ伸縮管	100A 700L	SFP継 7.5K 内外両ナイロンコート	2
10	フランジ接合品	φ100	SUS継 7.5K	15面
11	弁室	ST-4継	レジン継 (T-25)	1
12	調整リング	外径820×孔径600×高さ160	レジン継 (工場標準) 3-11/8インチサート付	1
13	架台	□100×高さ745	レジン継 (工場標準)	2
		□100×高さ670	レジン継 (工場標準) アジャスタ付	5
		□100×高さ650	レジン継 (工場標準) アジャスタ付	1
14	階段式ステップ		SUS継 (普通鉄板)	1
15	階差式ステップ	R300	SUS継	1
16	ドレンプラグ	50A	SUS継	1
17	鉄蓋	φ800	FD継 (現地掘付) T-25	1

注：1. 鉄蓋の据付は据付用ボルト・ナット（付属品）3ヶ所で固定し、また調整モルタルを路面レベルに合わせて据付、固定し、また調整モルタルを路面レベルに合わせて据付、周囲に巻コンクリートを行う。  
2. 配管のレベルは、水平に設置する。  
3. レジコンビットはT-25両重設計とする。



配水ソケット(3/4B)  
(SUS304 プラク止め)

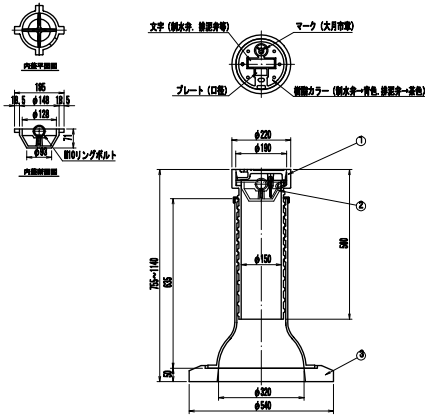
第2工区

真木地区簡易水道施設整備工事			
工事番号		図面番号	22
事業名	大月市簡易水道事業		
工事箇所	大月市大月町真木地内		
図名	減圧弁室構造図	縮尺	1/15 (1/30)
設計	令和5年3月	枚数	

A1→A3縮小図面 大月市役所 産業建設部 地域整備課

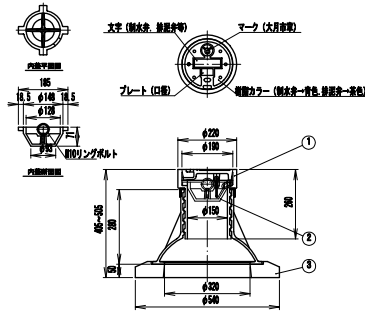
# 弁栓室構造図 S=1/10

I 型

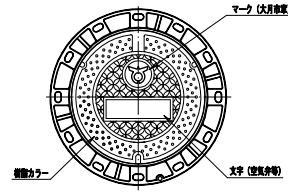


序号	呼名	高さ(mm)	質量(kg)
1	TLVKD-SSEF	705~1090	57.0
2	FU-O1		0.4
3	THP4	50	6.3

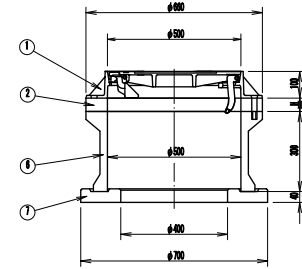
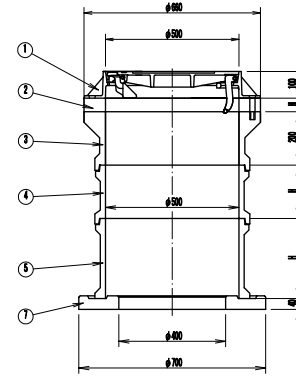
III 型



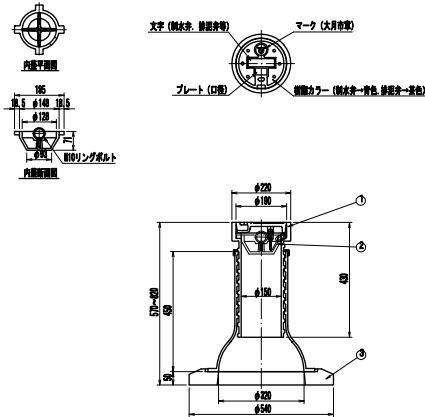
序号	呼名	高さ(mm)	質量(kg)
1	TRV2GD-SSEF	885~485	36.9
2	FU-O1		0.4
3	THP4	50	6.3



序号	呼名	高さ(mm)	質量(kg)
1	THP-10002	100	49.1
2	SH-710	10	1.4
3	THP-4000	200	56.0
4	THP-4100	100	13.0
5	THP-4200	200	19.0
6	THP-42000	300	41.5
7	THP-9(4)	40	27.0

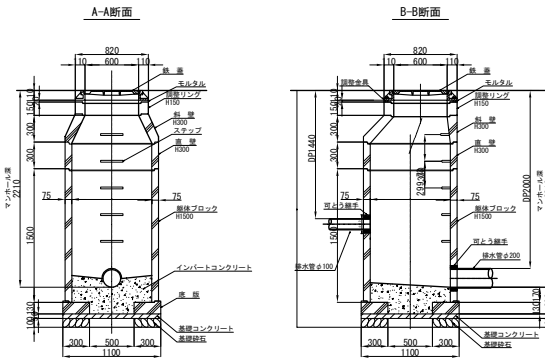
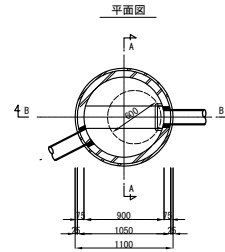


II 型



序号	呼名	高さ(mm)	質量(kg)
1	TEVGD-SSEF	620~780	47.0
2	FU-O1		0.4
3	THP4	50	6.3

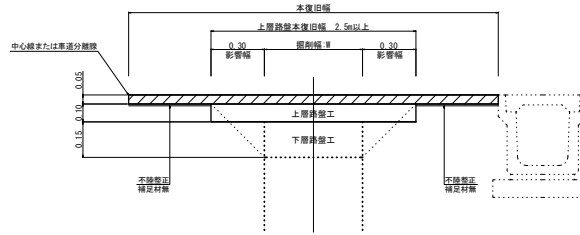
1号組立マンホール標準図 S=1/30



第2工区

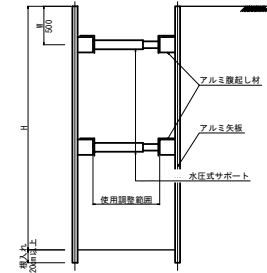
真木地区簡易水道施設整備工事			
工事番号		図面番号	23
施設名	大月市簡易水道事業		
工事箇所	大月市大月町真木地内		
図名	弁栓室構造図	縮尺	1/10 (1/20)
設計	令和5年3月	枚数	

本復旧標準図  
N 3

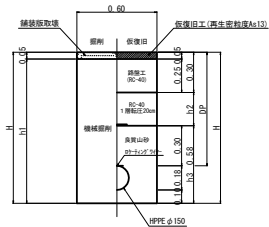


※復旧範囲については、仮復旧が基本であるが、道路管理者と協議を行い確認を行う。

土留工標準図

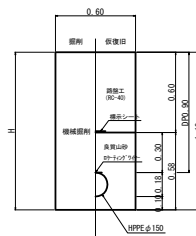


泉道部  
N 3  
(H P P E)



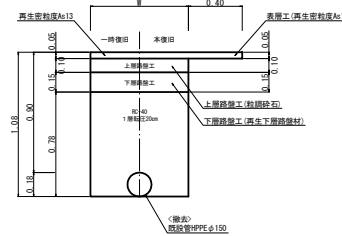
	土盛り DP	口 径 D	W	H	h1	h2	h3
①	0.90	φ100(130)	0.60	1.15	1.10	0.30	0.55
②	0.90	φ150(180)	0.60	1.18	1.13	0.30	0.58

未舗装部  
(H P P E)



	土盛り DP	口 径 D	W	H	h1	h2	土留め
①	1.14	φ100(130)	0.60	1.37	0.84	0.53	無
②	1.44	φ100(130)	0.60	1.67	1.14	0.53	有
③	2.44	φ100(130)	0.60	2.67	2.14	0.53	有
④	0.90	φ150(180)	0.60	1.18	0.60	0.58	無
⑤	1.30	φ150(180)	0.60	1.58	1.00	0.58	有
⑥	1.90	φ150(180)	0.60	2.18	1.60	0.58	有
⑦	2.54	φ200(250)	0.60	2.89	2.24	0.65	有
⑧	0.70	φ75(93)	0.60	2.89	2.24	0.49	無

既設管撤去



※既設管が支障になる場合は  
監督員と協議を行い方針を決定する。

土留式 型式	掘削深 (H)	矢板長 (m)	支保工段数 (段)
鋼矢板	1.50m以上～1.80m以下	2.00	1
	1.80m超～2.00m以下	2.50	1
	2.00m超～2.30m以下	2.50	2
	2.30m超～2.80m以下	3.00	2
	2.80m超～3.30m以下	3.50	2
	3.30m超～3.50m以下	4.00	2
	3.50m超～3.80m以下	4.00	3

第2工区

真木地区簡易水道施設整備工事			
工事番号		図面番号	24
施設名	大月市簡易水道事業		
工事箇所	大月市大月町真木地内		
図名	土工定規図	縮尺	1/10 (1/20)
設計	令和5年 3月	枚数	