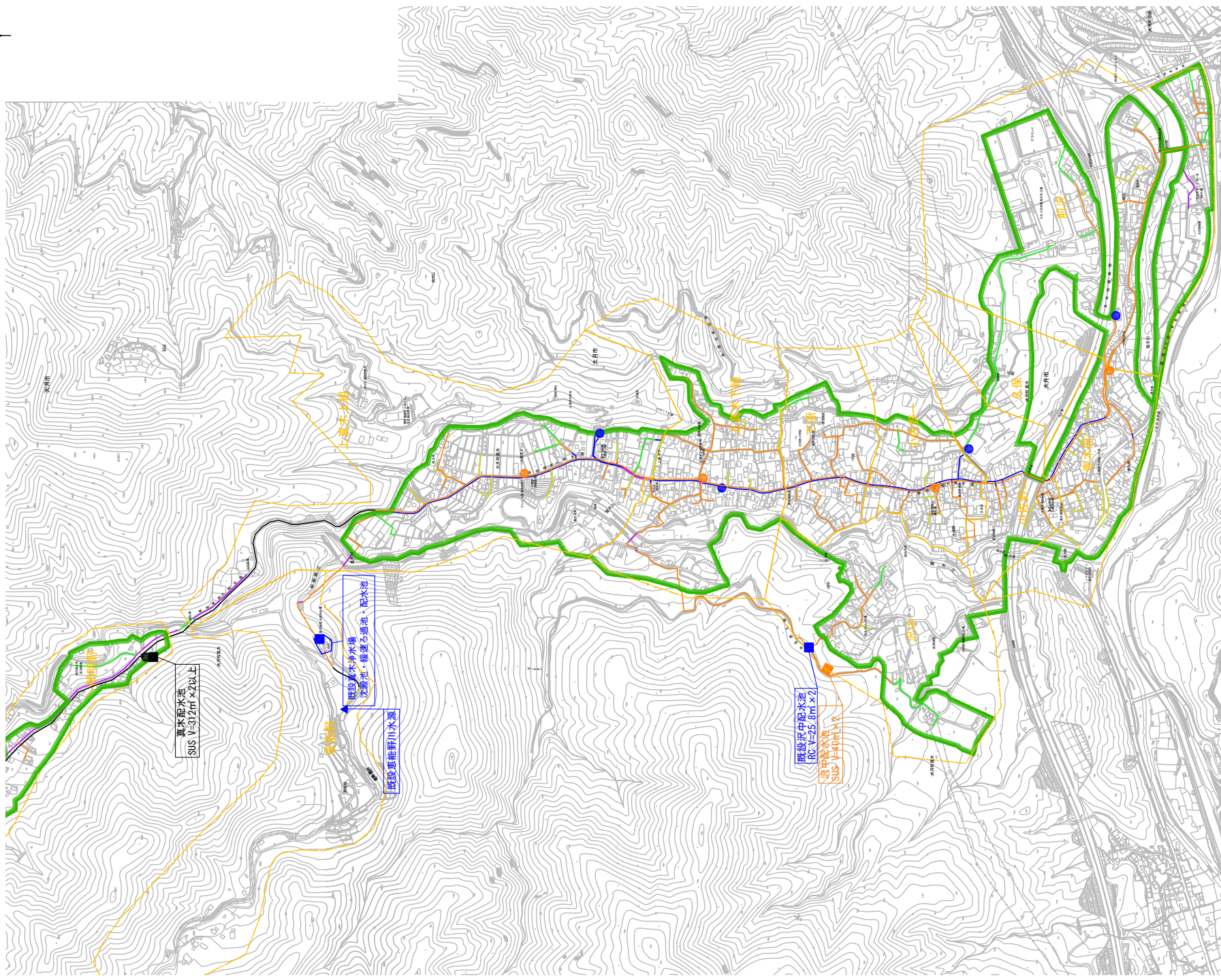


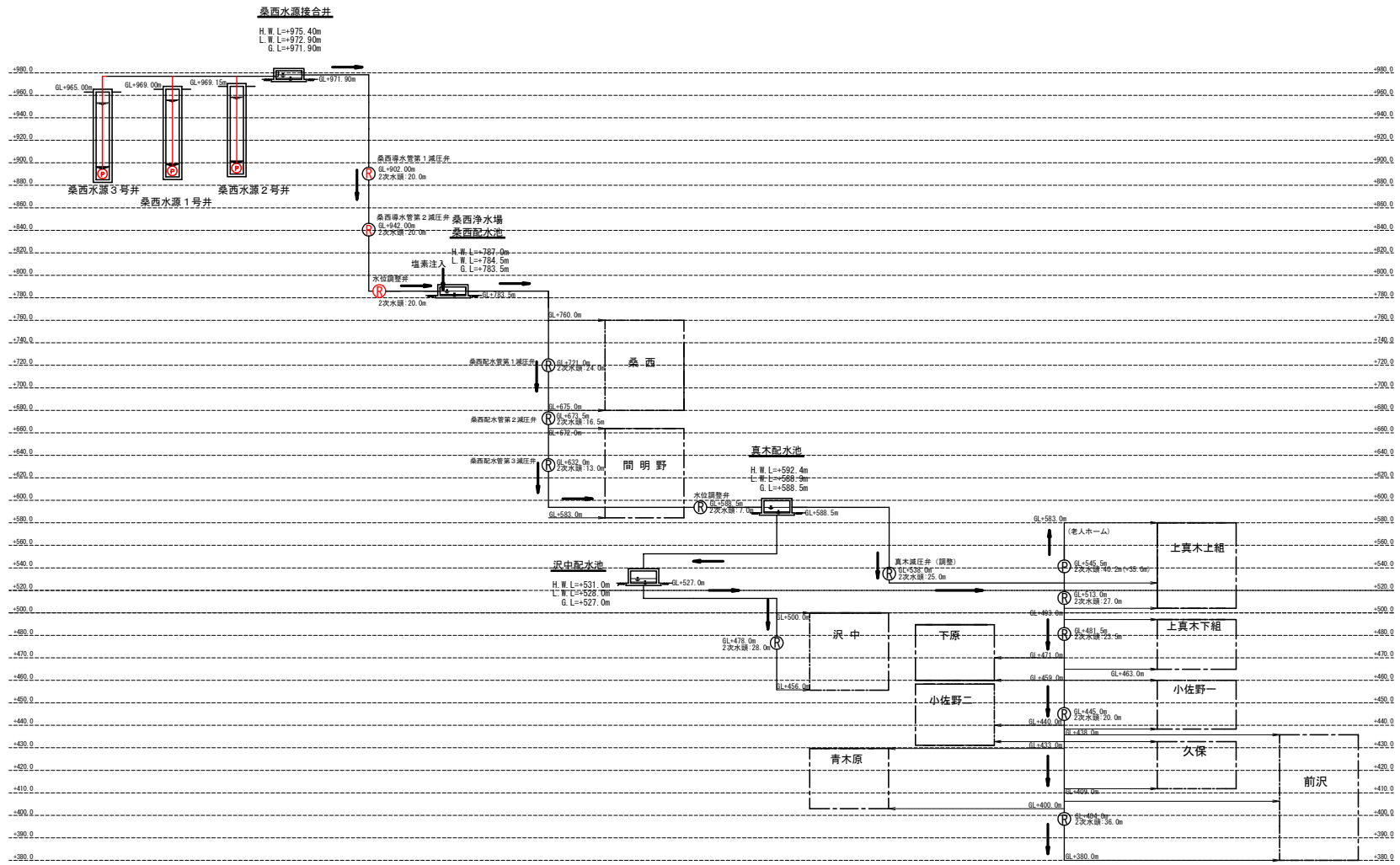
施設平面図(2) S=1/5,000



- | | |
|-------------------|-------------------|
| ▲ 新設水源 | ▲ 新設水源 |
| ■ 新設浄水場 | ■ 新設配水池 |
| ■ 既設浄水場 | ■ 既設配水池 |
| ■ 既設配水池 | ■ 新設減圧施設 |
| ■ 既設減圧施設 | ■ 新設減圧施設 |
| — 管線 | — 管線 |
| — HPPE (令和3年度施工済) | — HPPE (令和3年度施工済) |
| — 不明 | — 不明 |

第1工区	
工事番号	図面番号
事業名	大月市簡易水道事業
工事箇所	大月市大月町真木地内
図名	施設平面図(2)
設計	令和5年3月
縮尺	1/5000
枚数	1枚
作成	大月市役所 産業建設部 地域整備課

水位高低図 S=NONE

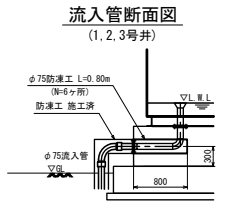
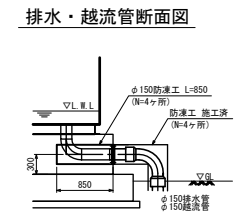
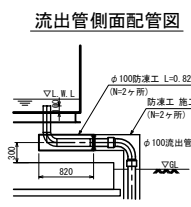


第1工区

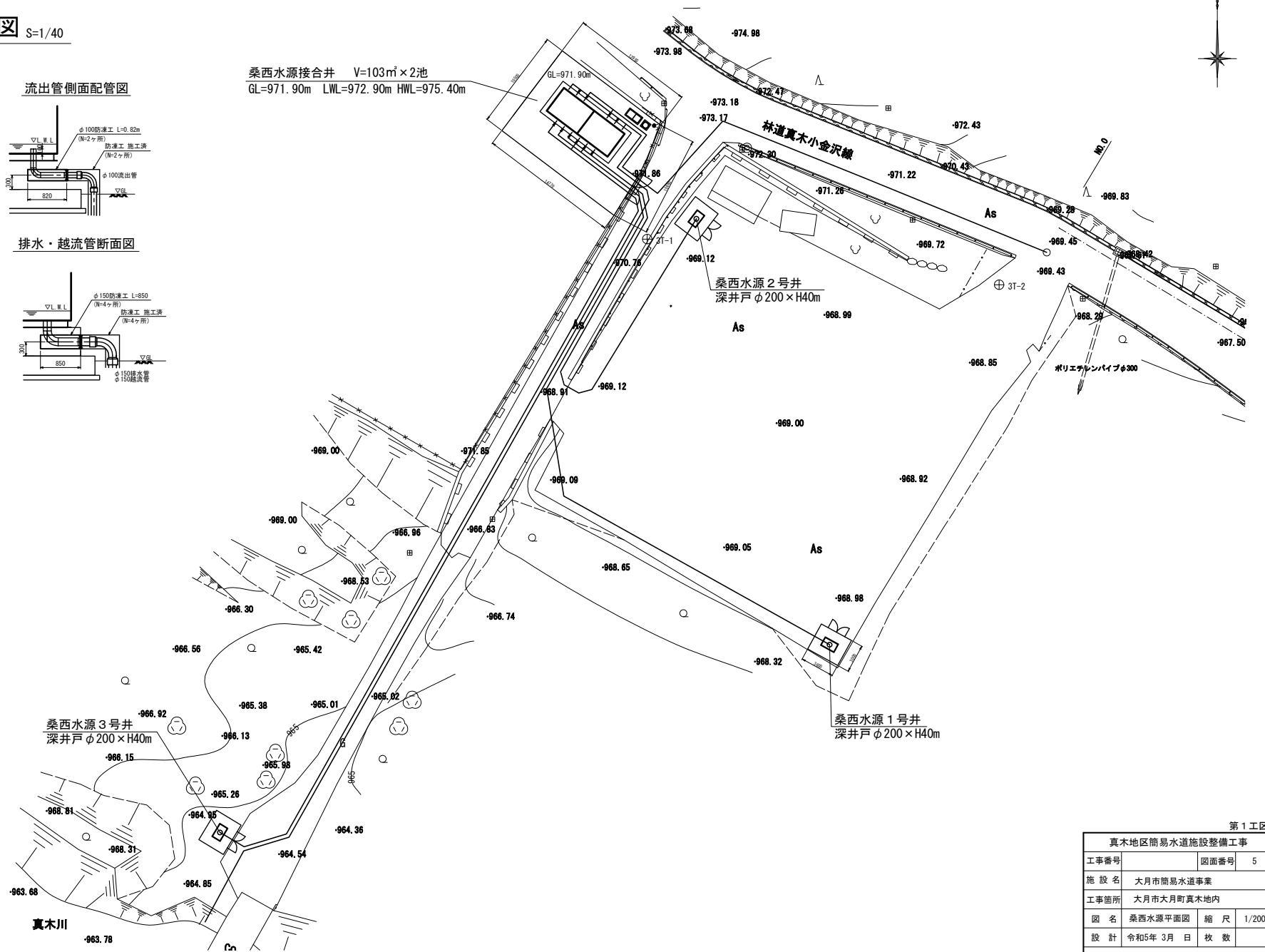
真木地区簡易水道施設整備工事			
工事番号		図面番号	4
事業名	大月市簡易水道事業		
工事箇所	大月市大月町真木地内		
図名	水位高低図	縮尺	NONE
設計	令和5年 3月	枚数	

桑西水源平面図 S=1/200

接合并保温工詳細図 S=1/40



桑西水源接合并 V=103m²×2池
GL=971.90m LWL=972.90m HWL=975.40m



第1工区

真木地区簡易水道施設整備工事	
工事番号	図面番号 5
施設名	大月市簡易水道事業
工事箇所	大月市大月町真木地内
図名	桑西水源平面図 縮尺 1/200
設計	令和5年3月 日 枚数
大月市役所 産業建設部 地域整備課	

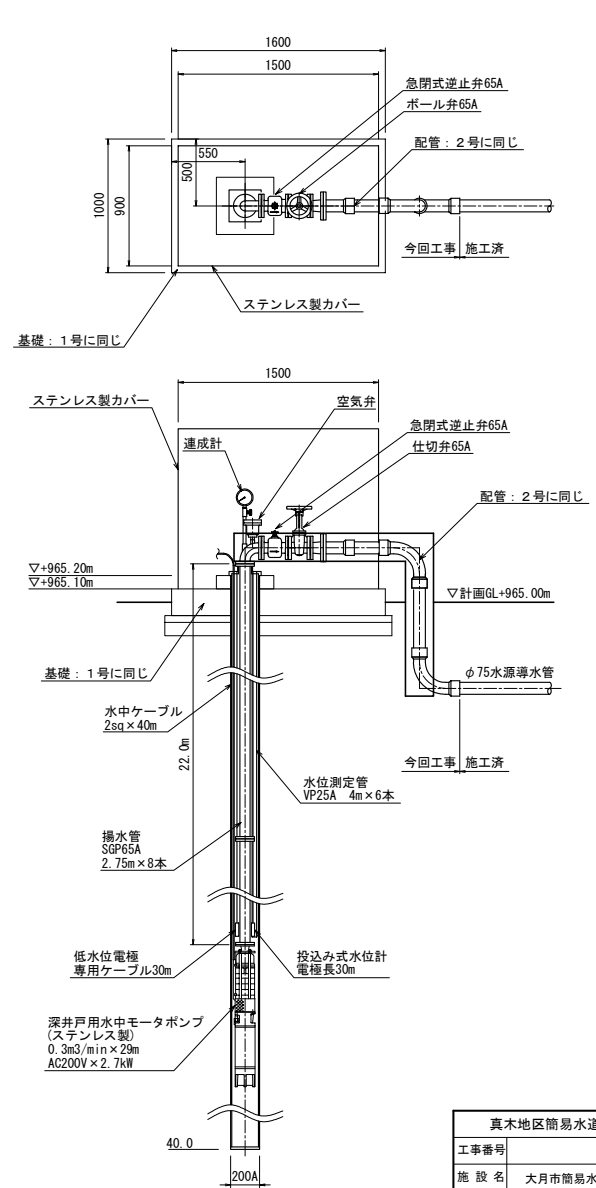
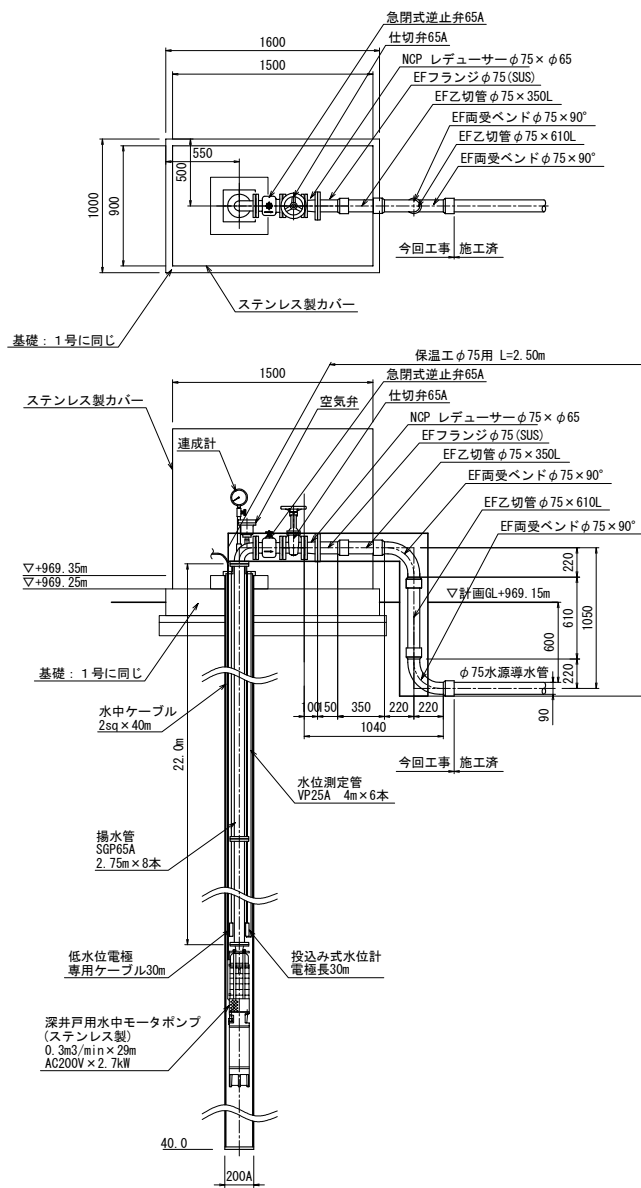
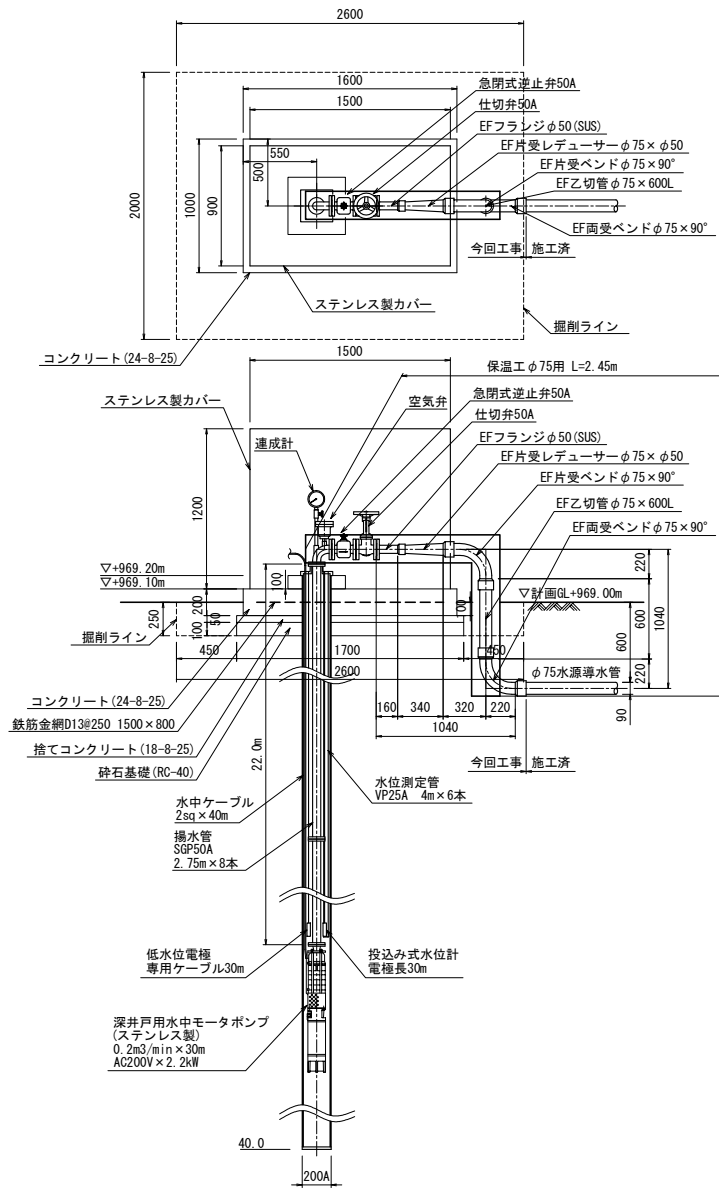
A1→A3縮小図面

桑西水源取水井機械設備図 S=1/20

1号井 井戸設備図

2号井 井戸設備図

3号井 井戸設備図



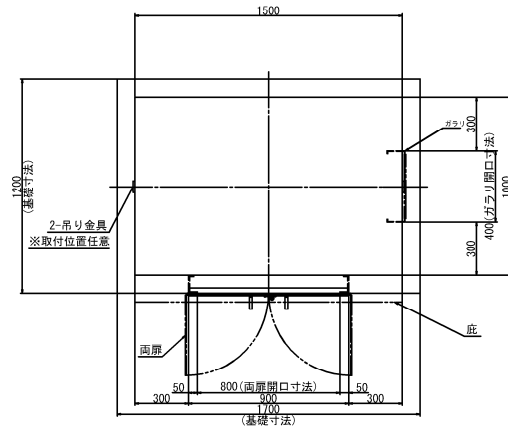
第1工区

真木地区簡易水道施設整備工事	
工事番号	図面番号 6
施設名	大月市簡易水道事業
工事箇所	大月市大月町真木地内
図名	桑西水源 取水井機械設備図 縮尺 1/20
設計	令和5年 3月 日 枚数

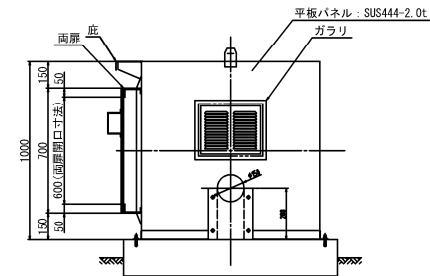
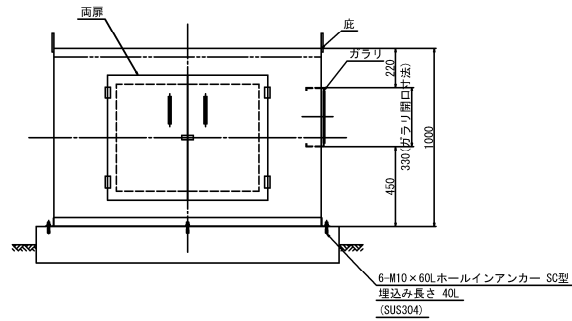
大月市役所 産業建設部 地域整備課

桑西水源取水井カバー構造図 S=1/30

<参考図>



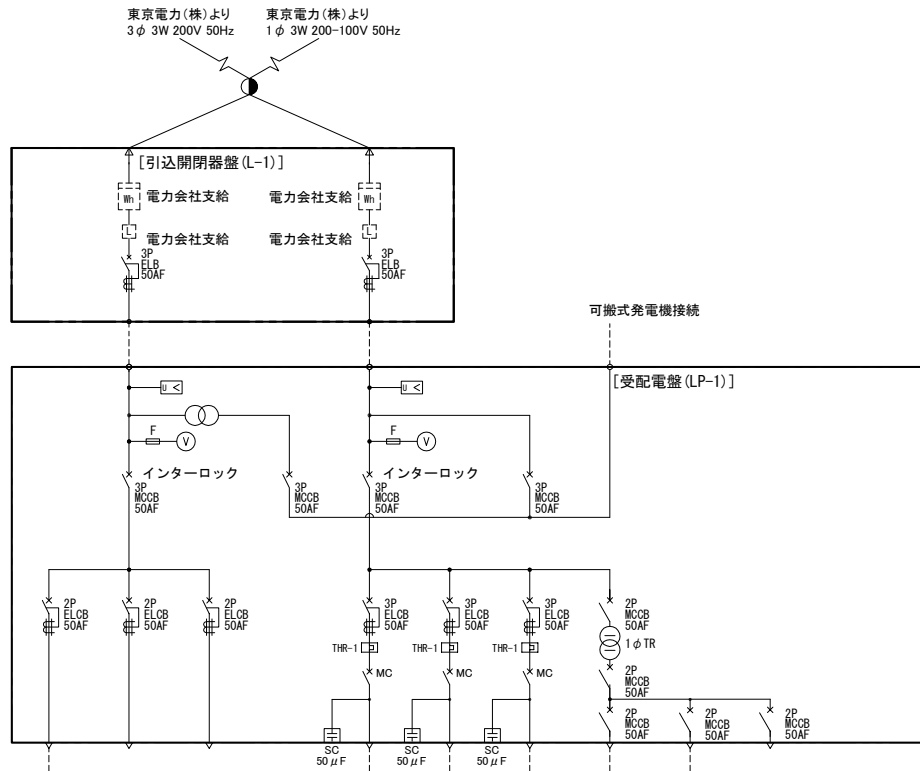
全溶接型ステンレス鋼板製取水井カバー	
寸法	1000 × 1500 × 1000 H
本体	取水井カバーは、SUS444-1.5tとする
体上	SUS溶接部酸洗い仕上
構造	溶接構造型
参考重量	本体 110 kg
特記	工場組立



第1工区

真木地区簡易水道施設整備工事			
工事番号		図面番号	7
施設名	大月市簡易水道事業		
工事箇所	大月市大月町真木地内		
図名	桑西水源 取水井カバー構造図	縮尺	1/15
設計	令和5年3月日	枚数	

桑西水源単線結線図 S=NONE



負荷名称	照明	予備	予備		1号井 取水ポンプ	2号井 取水ポンプ	3号井 取水ポンプ	制御電源ほか	計装TM盤 (KT-1)	予備
負荷番号	-	-	-		P-1	P-2	P-3	-	-	-
容量 (KW)	0.3	-	-		2.2	2.7	2.7	0.1	0.1	-
備 考										

凡例

記号	名称	記号	名称
DT-MC	双投形電磁接触器		地絡過電流継電器
MC	電磁接触器		不足電圧継電器
MCCB	配線用しゃ断器		時間積算計
F	ヒューズ		
Tr	変圧器		電圧計
SC	進相コンデンサ		電圧計切換スイッチ
PT	計器用変圧器		電流計
CT	計器用変流器		電流計切換スイッチ
ZCT	零相変流器		周波数計
DE	ディーゼル機関		電力変換器
AVR	自動電圧調整器		力率計
ACEX	交流励磁機		

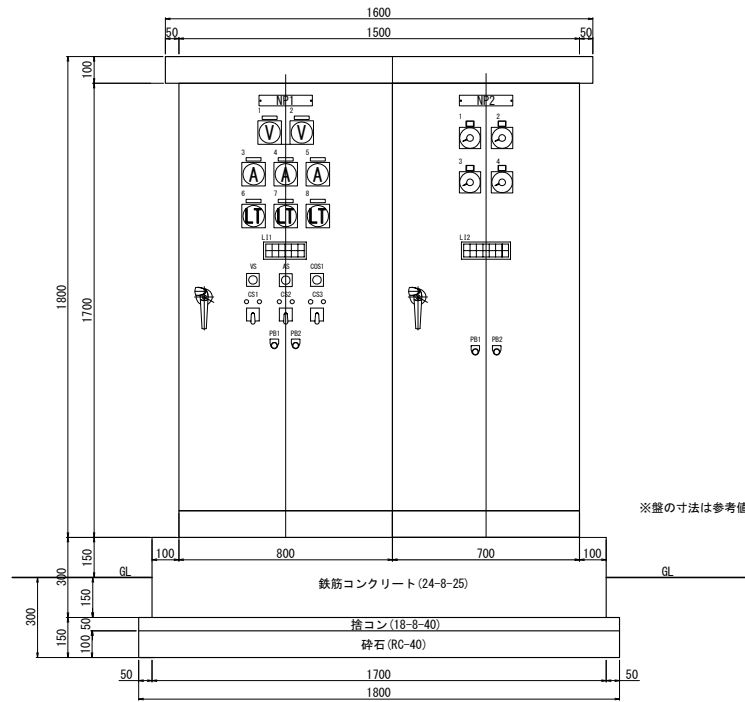
第1工区

真木地区簡易水道施設整備工事			
工事番号		図面番号	8
施設名	大月市簡易水道事業		
工事箇所	大月市大月町真木地内		
図名	桑西水源 単線結線図	縮尺	NONE
設計	令和5年3月日	枚数	

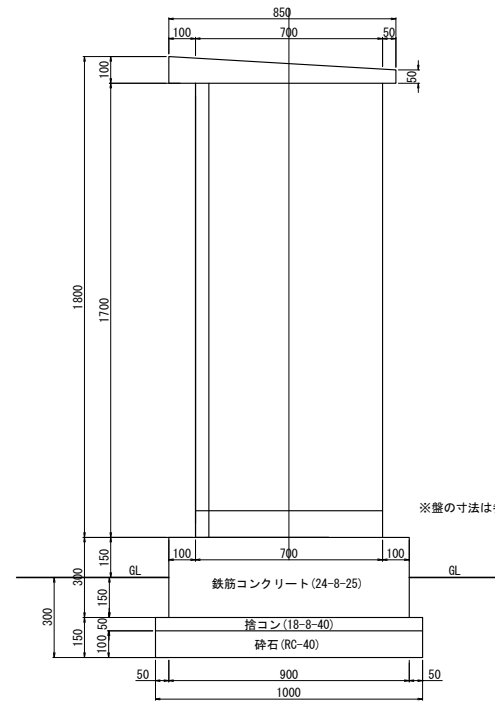
桑西水源盤外形図 S=1/10

受配電盤

計装テレメータ盤



※盤の寸法は参考値



※盤の寸法は参考値

凡例

記号	銘板文字	備考
NP1	受配電盤	LP-1
1	200V電圧	交流電圧計
2	100V電圧	交流電圧計
3	No. 1 取水ポンプ電流	交流電流計
4	No. 2 取水ポンプ電流	交流電流計
5	No. 3 取水ポンプ電流	交流電流計
6	No. 1 井戸水位	水位指示計
7	No. 2 井戸水位	水位指示計
8	No. 3 井戸水位	水位指示計
VS	切-R・S-S・T-T・R-切	電圧計切換器
AS	切-R-S-T-切	電流計切換器
COS1	取水ポンプ 手動一切自動	切換開閉器
GS1	No. 1 取水ポンプ 停止-運転	操作開閉器
CS2	No. 2 取水ポンプ 停止-運転	操作開閉器
CS3	No. 3 取水ポンプ 停止-運転	操作開閉器
PB1	ランプテスト	押釦開閉器
PB2	故障復帰	押釦開閉器

凡例

記号	銘板文字	備考
NP2	計装盤	KT-1
1	No. 1 接合井水位	水位指示計
2	No. 2 接合井水位	水位指示計
3	No. 1 桑西配水池水位	水位指示計
4	No. 2 桑西配水池水位	水位指示計
PB1	ランプテスト	押釦開閉器
PB2	故障復帰	押釦開閉器

L11詳細

取水ポンプ自動	No. 1 取水ポンプ始動準備完了	No. 1 取水ポンプ ELCB トリップ	No. 2 送水ポンプ始動準備完了	No. 2 取水ポンプ ELCB トリップ	No. 3 取水ポンプ始動準備完了	No. 3 取水ポンプ ELCB トリップ
取水ポンプ手動	No. 1 井戸水位異常	No. 1 取水ポンプ過負荷	No. 2 井戸水位異常	No. 2 取水ポンプ過負荷	No. 2 井戸水位異常	No. 3 取水ポンプ過負荷

L12詳細

取水場停電	No. 1 取水ポンプ運転	No. 2 取水ポンプ運転	No. 3 取水ポンプ運転	No. 1 接合井水位高	No. 2 接合井水位高	取水場UPS故障
取水場復電	No. 1 取水ポンプ故障	No. 2 取水ポンプ故障	No. 3 取水ポンプ故障	No. 1 接合井水位低	No. 2 接合井水位低	テレメータ異常

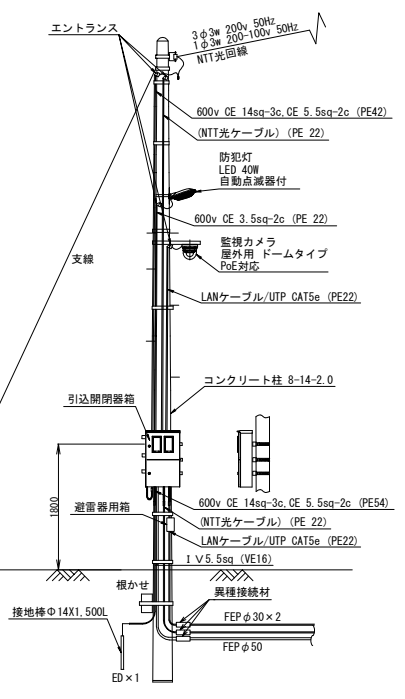
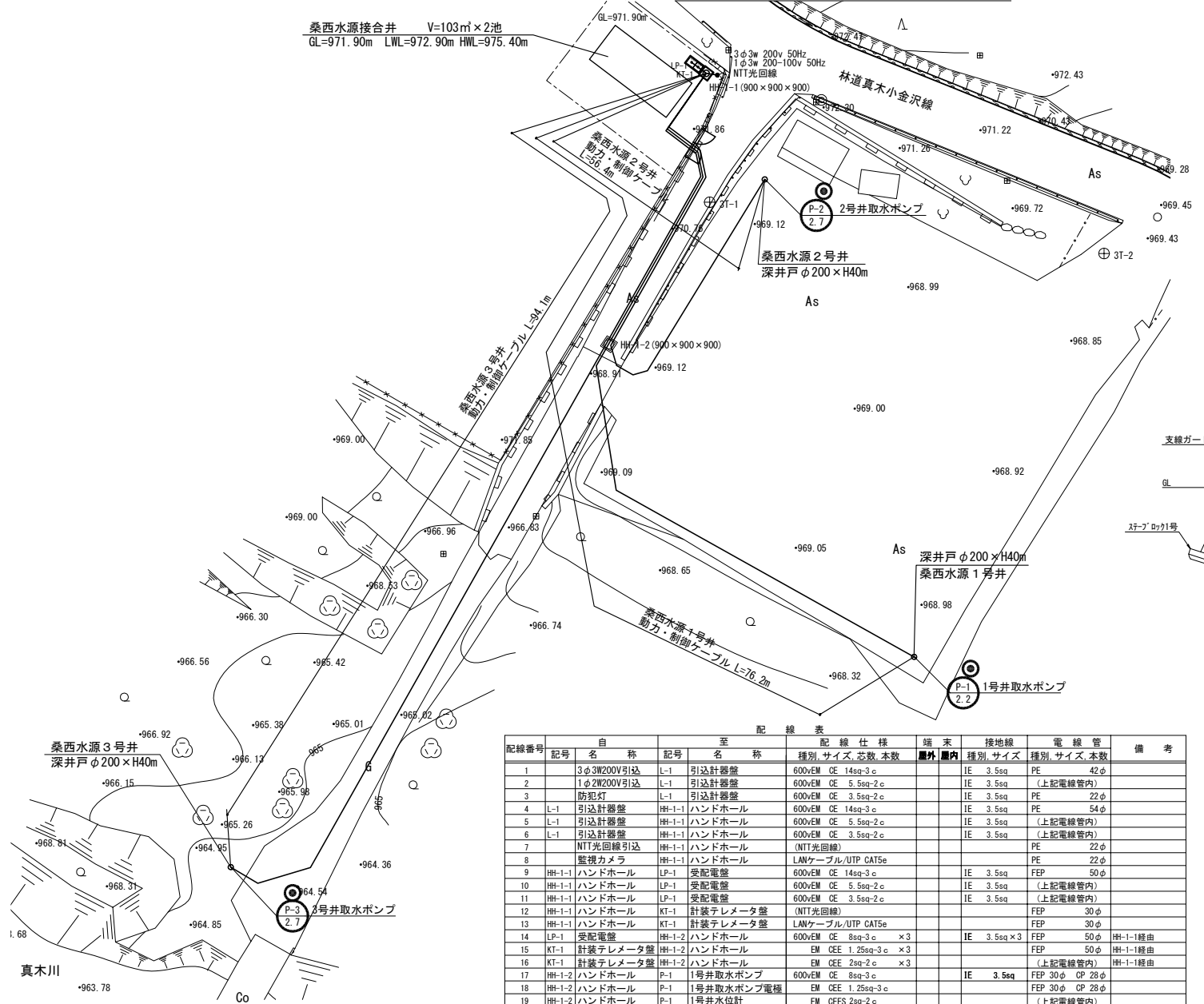
第1工区

真木地区簡易水道施設整備工事			
工事番号		図面番号	9
施設名	大月市簡易水道事業		
工事箇所	大月市大月町真木地内		
図名	桑西水源盤外形図	縮尺	1/10
設計	令和5年3月日	枚数	

桑西水源全体配線図 S=1/200

引込柱装柱図 S=NONE

桑西水源接合井 V=103m²×2池
GL=971.90m LWL=972.90m HWL=975.40m



- 注記**
- は、今回を示す。
 - 特記なきは、既設を示す。
 - 特記なき配線は、下記による。
 - - - 露出配線
 - - - 埋設配線
 - - - ビットアウトラック配線
 - 地中埋設深さは、GL-600とする。

配線番号	自		至		配線仕様 種別、サイズ、芯数、本数	端末 ■外 ■内	接地線 種別、サイズ	電線管 種別、サイズ、本数	備考
	記号	名称	記号	名称					
1	L-1	3φ3W200V引込	L-1	引込計器盤	600VEN CE 14sq-3c	IE	3.5sq	PE 42φ	
2	L-1	1φ2W200V引込	L-1	引込計器盤	600VEN CE 5.5sq-2c	IE	3.5sq	(上記電線管内)	
3	L-1	防犯灯	L-1	引込計器盤	600VEN CE 3.5sq-2c	IE	3.5sq	PE 22φ	
4	L-1	引込計器盤	HH-1-1	ハンドホール	600VEN CE 14sq-3c	IE	3.5sq	PE 54φ	
5	L-1	引込計器盤	HH-1-1	ハンドホール	600VEN CE 5.5sq-2c	IE	3.5sq	(上記電線管内)	
6	L-1	引込計器盤	HH-1-1	ハンドホール	600VEN CE 3.5sq-2c	IE	3.5sq	(上記電線管内)	
7	HH-1-1	NTT光回線引込	HH-1-1	ハンドホール	(NTT光回線)			PE 22φ	
8	HH-1-1	監視カメラ	HH-1-1	ハンドホール	LANケーブル/UTP CAT5e			PE 22φ	
9	HH-1-1	ハンドホール	LP-1	受配電盤	600VEN CE 14sq-3c	IE	3.5sq	FEP 50φ	
10	HH-1-1	ハンドホール	LP-1	受配電盤	600VEN CE 5.5sq-2c	IE	3.5sq	(上記電線管内)	
11	HH-1-1	ハンドホール	LP-1	受配電盤	600VEN CE 3.5sq-2c	IE	3.5sq	(上記電線管内)	
12	HH-1-1	ハンドホール	KT-1	計装テレメータ盤	(NTT光回線)			FEP 30φ	
13	HH-1-1	ハンドホール	KT-1	計装テレメータ盤	LANケーブル/UTP CAT5e			FEP 30φ	
14	LP-1	受配電盤	HH-1-2	ハンドホール	600VEN CE 8sq-3c ×3	IE	3.5sq×3	FEP 50φ	HH-1-1経由
15	KT-1	計装テレメータ盤	HH-1-2	ハンドホール	EM CEE 1.2sq-3c ×3			FEP 50φ	HH-1-1経由
16	KT-1	計装テレメータ盤	HH-1-2	ハンドホール	EM CEE 2sq-2c ×3			(上記電線管内)	
17	HH-1-2	ハンドホール	P-1	1号井取水ポンプ	600VEN CE 8sq-3c	IE	3.5sq	FEP 30φ CP 28φ	
18	HH-1-2	ハンドホール	P-1	1号井取水ポンプ電極	EM CEE 1.2sq-3c			FEP 30φ CP 28φ	
19	HH-1-2	ハンドホール	P-1	1号井水位計	EM CEES 2sq-2c			(上記電線管内)	
20	HH-1-2	ハンドホール	P-2	2号井取水ポンプ	600VEN CE 8sq-3c	IE	3.5sq	FEP 30φ CP 28φ	
21	HH-1-2	ハンドホール	P-2	2号井取水ポンプ電極	EM CEE 1.2sq-3c			FEP 30φ CP 28φ	
22	HH-1-2	ハンドホール	P-2	2号井水位計	EM CEES 2sq-2c			(上記電線管内)	
23	HH-1-2	ハンドホール	P-3	3号井取水ポンプ	600VEN CE 8sq-3c	IE	3.5sq	FEP 30φ CP 28φ	
24	HH-1-2	ハンドホール	P-3	3号井取水ポンプ電極	EM CEE 1.2sq-3c			FEP 30φ CP 28φ	
25	HH-1-2	ハンドホール	P-3	3号井水位計	EM CEES 2sq-2c			(上記電線管内)	
26	LP-1	受配電盤	KT-1	計装テレメータ盤	600VEN CE 2sq-3c	IE	3.5sq		
27	LP-1	受配電盤	KT-1	計装テレメータ盤	EM CEE 2sq-10c				

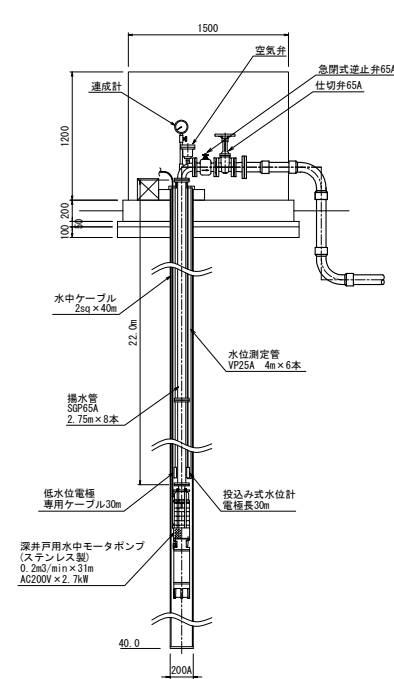
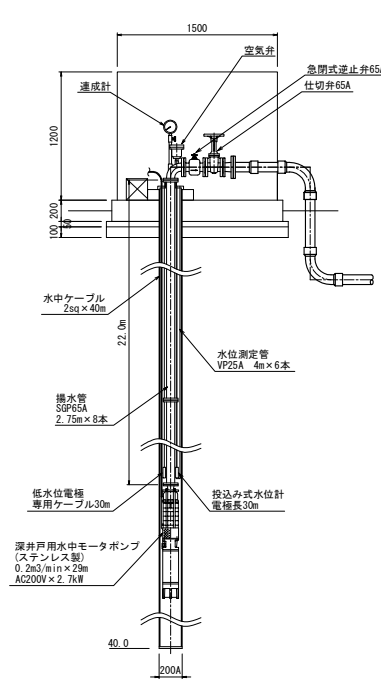
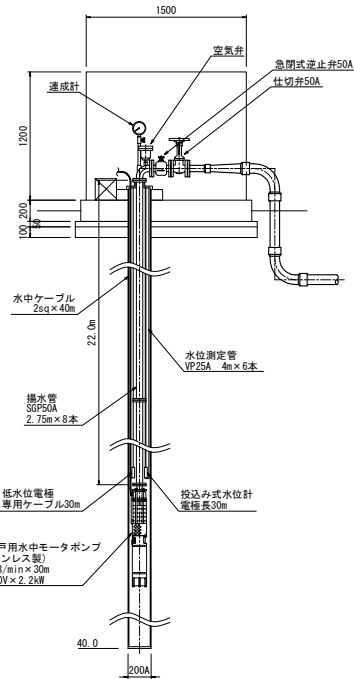
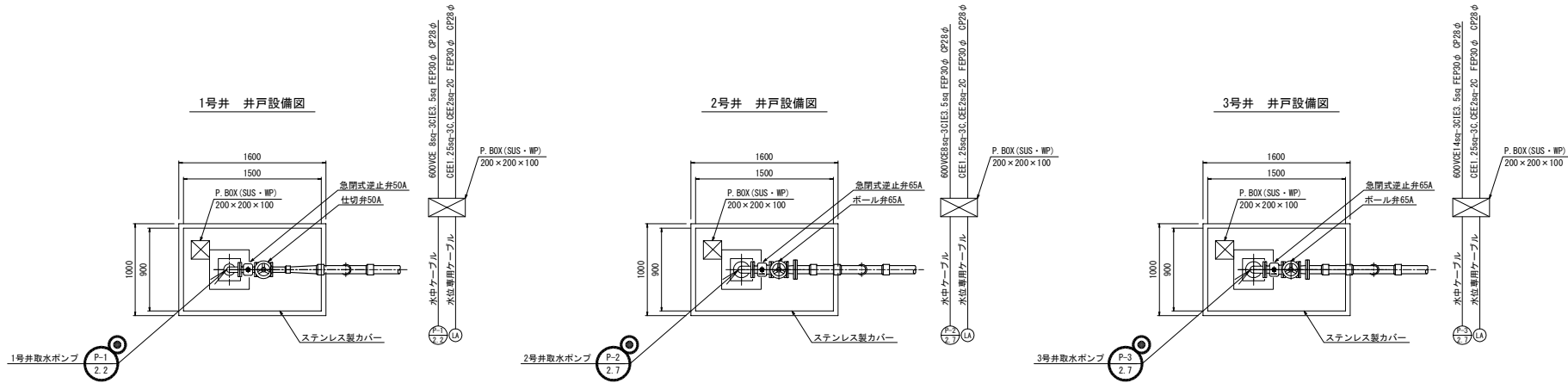
第1工区

真木地区簡易水道施設整備工事			
工事番号		図面番号	10
施設名	大月市簡易水道事業		
工事箇所	大月市大月町真木内		
図名	桑西水源 全体配線図	縮尺	図示
設計	令和5年3月	日	枚数

1号井 井戸設備図

2号井 井戸設備図

3号井 井戸設備図



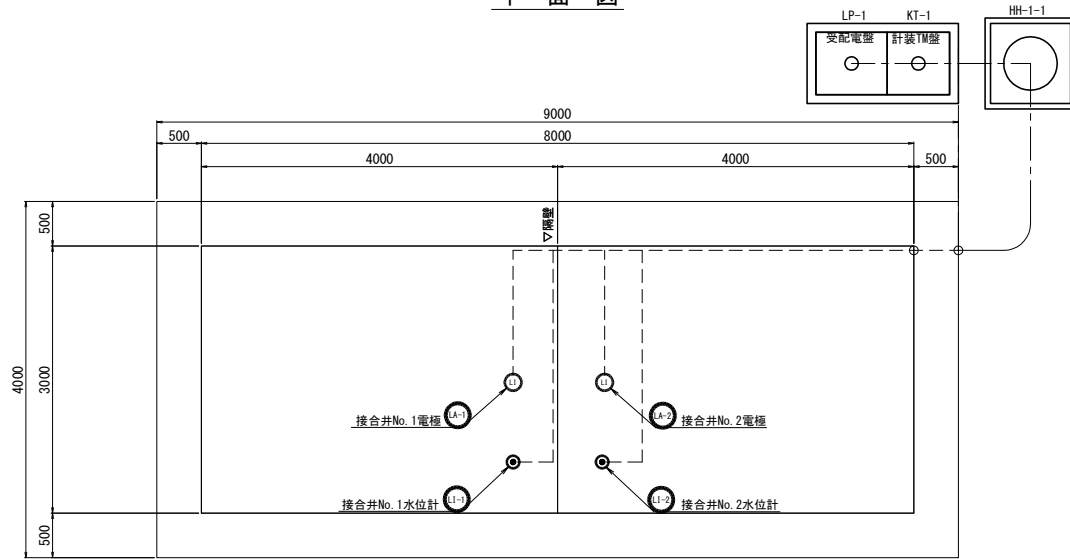
注記

- は、今回を示す。
- 特記なきは、既設を示す。
- 特記なき配線は、下記による。
 露出配線
 埋設配線
 ヒット・ダクト・ラック配線
- 地中埋設深さは、GL-300とする。

第1工区

真木地区簡易水道施設整備工事	
工事番号	図面番号 11
施設名	大月市簡易水道事業
工事箇所	大月市大月町真木地内
図名	桑西水源 取水井配線図 縮尺 1/25
設計	令和5年3月 日 枚 数

平面図

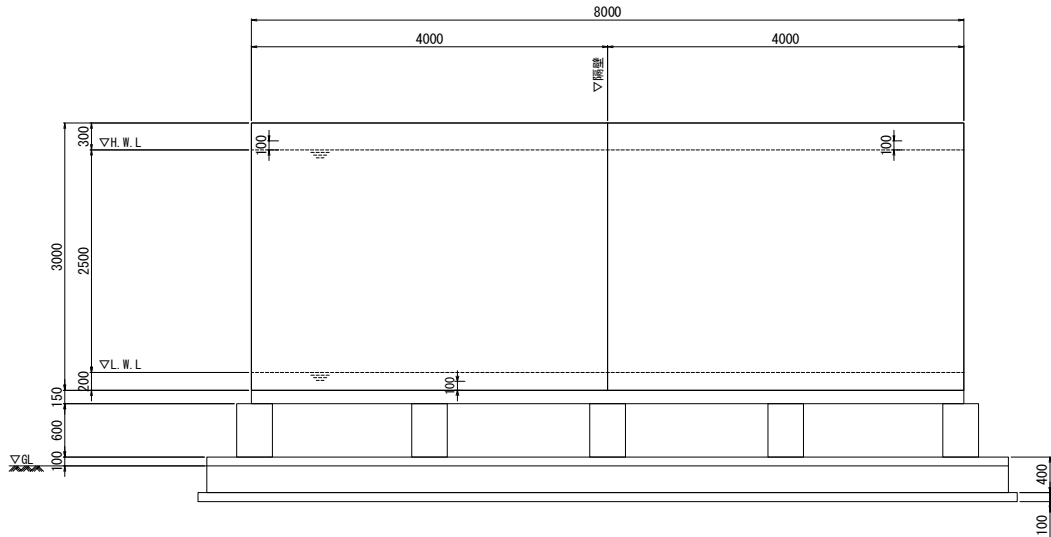


配線番号	自		至		配線仕様	端末		接地線	電線管	備考
	記号	名称	記号	名称		屋外	屋内			
1	KT-1	変配電盤	HH-1-1	ハンドホール	CEE 1.25sq-3c ×2				FFP40φ	
2	KT-1	計装1M盤	HH-1-1	ハンドホール	CEES 2sq-2c ×2				(上記電線管内)	
3	HH-1-1	ハンドホール	接合井基礎付近	接合井基礎付近	CEE 1.25sq-3c ×2				FFP40φ	
4	HH-1-1	ハンドホール	接合井基礎付近	接合井基礎付近	CEES 2sq-2c ×2				(上記電線管内)	
5		接合井基礎付近	接合井上面	接合井上面	CEE 1.25sq-3c ×2				OP22φ	
6		接合井基礎付近	接合井上面	接合井上面	CEES 2sq-2c ×2				(上記電線管内)	
7		接合井上面	LA-1	接合井No.1電極	CEE 1.25sq-3c				OP22φ	
8		接合井上面	LI-1	接合井No.1水位計	CEES 2sq-2c				OP22φ	
9		接合井上面	LA-2	接合井No.2電極	CEE 1.25sq-3c				OP22φ	
10		接合井上面	LI-2	接合井No.2水位計	CEES 2sq-2c				OP22φ	

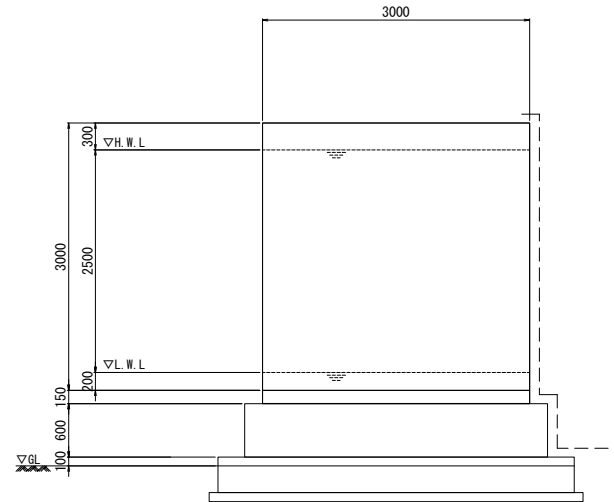
注記

- は、今回を示す。
- 特記なきは、既設を示す。
- 特記なき配線は、下記による。
 - - - - - 露出配線
 - - - - - 埋設配線
 - - - - - ビットダクト・トラック配線
- 地中埋設深さは、GL-300とする。

正面図



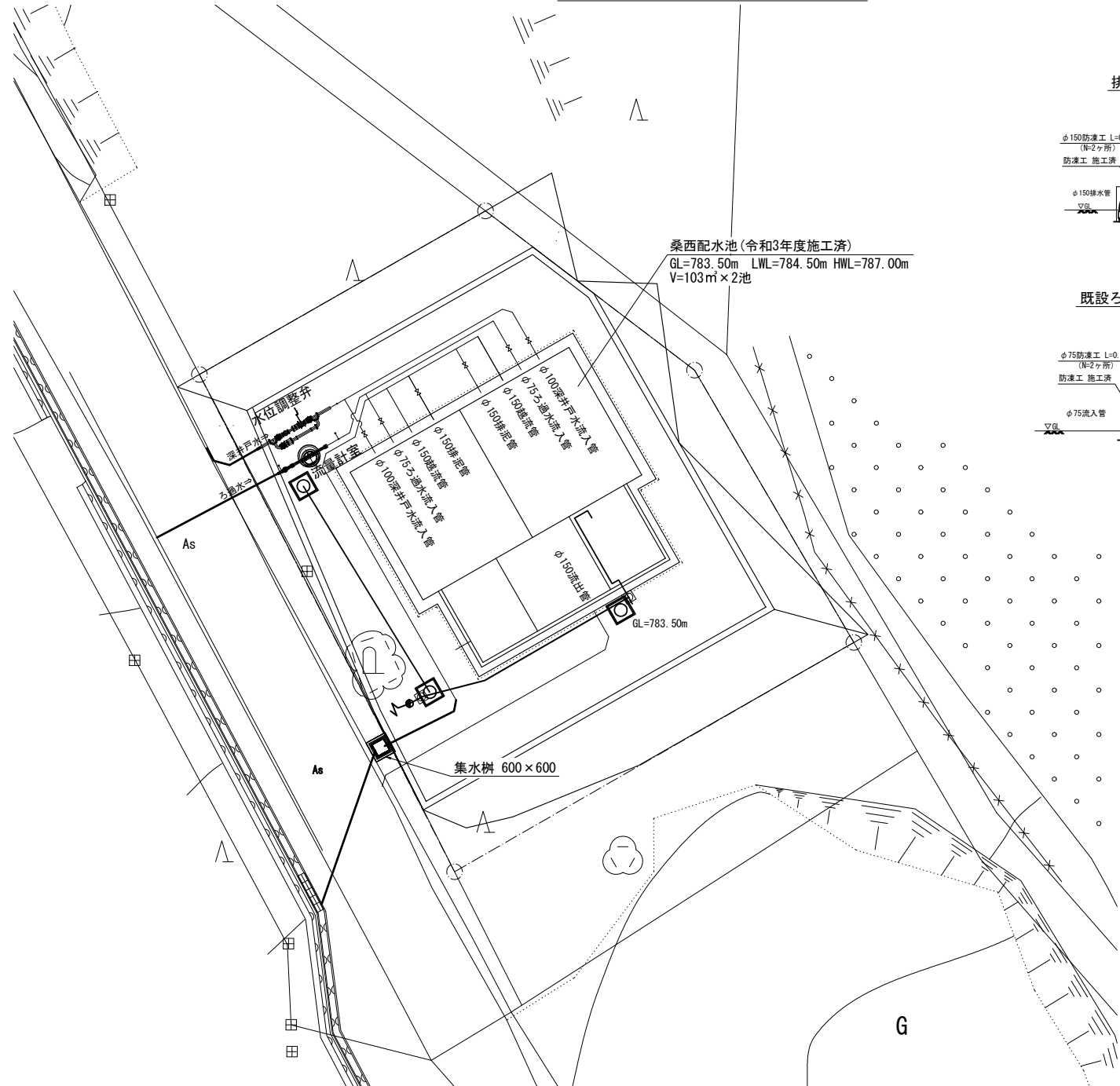
側面図



第1工区

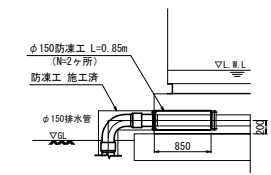
真木地区簡易水道施設整備工事	
工事番号	図面番号 12
施設名	大月市簡易水道事業
工事箇所	大月市大月町真木地内
図名	桑西水源 接合井配線図
設計	令和5年3月日 枚数 1/30

桑西配水場平面図 S=1/100

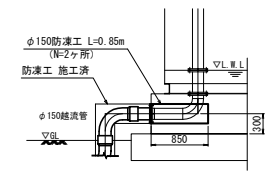


配水池保温工詳細図 S=1/40

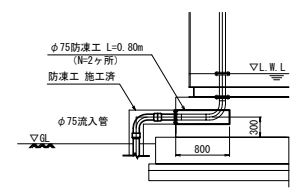
排水管断面図



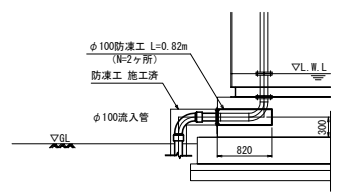
越流管断面図



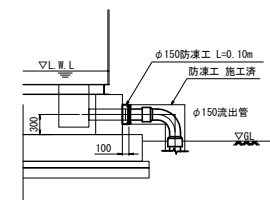
既設ろ過水流入管断面図



深井戸水流入管断面図



流出管断面図



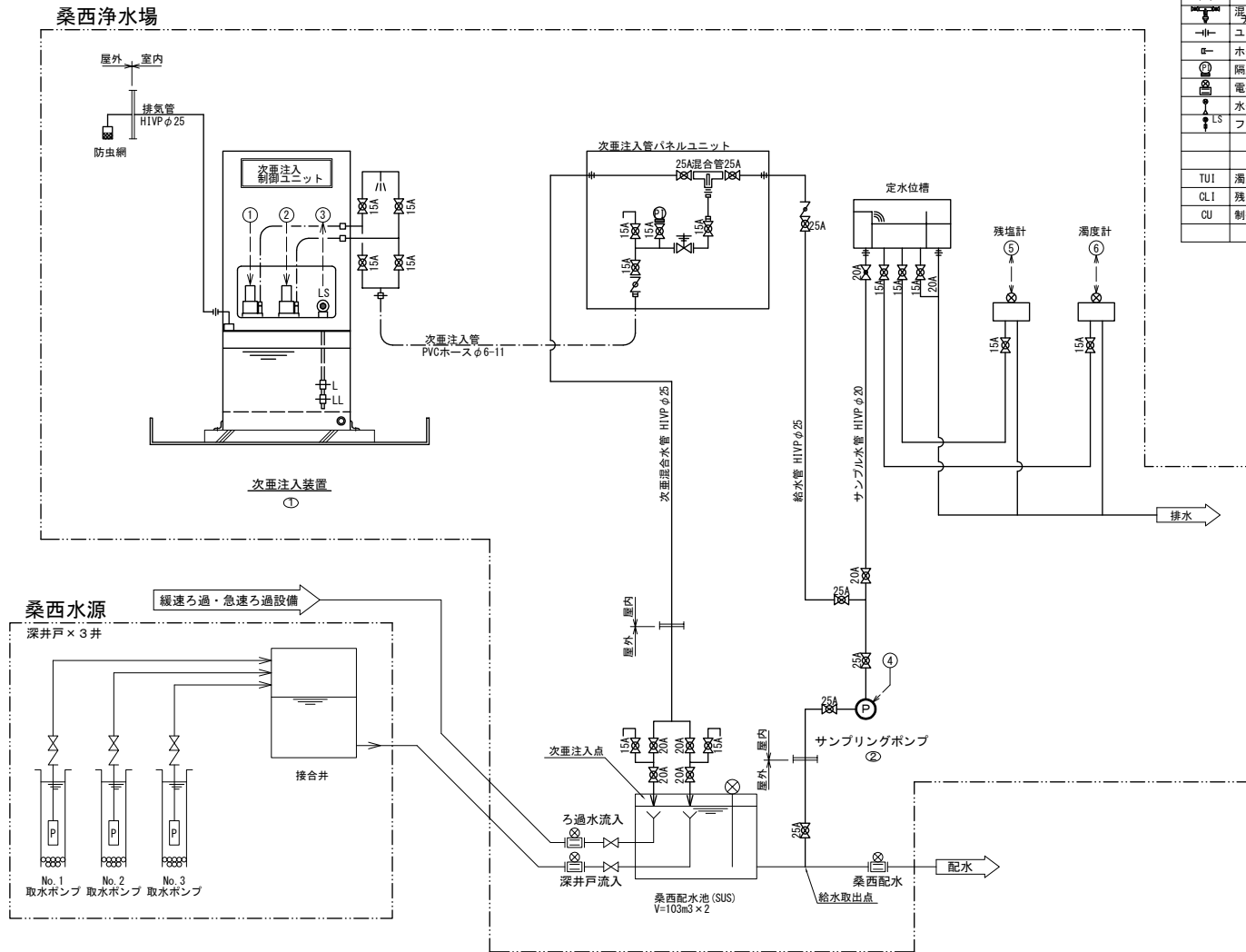
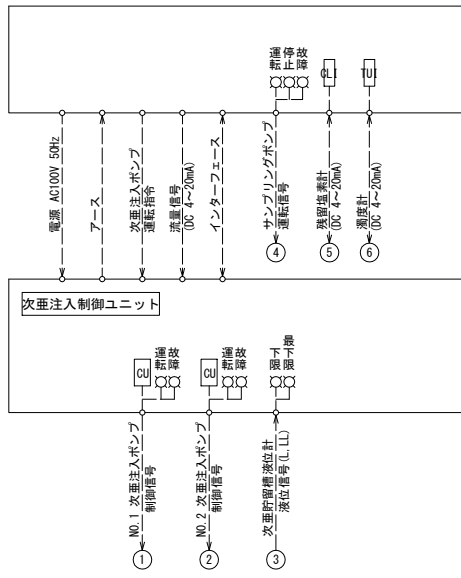
第1工区

真木地区簡易水道施設整備工事	
工事番号	図面番号 13
施設名	大月市簡易水道事業
工事箇所	大月市大月町真木地内
図名	桑西浄水場平面図 縮尺 1/100
設計	令和5年3月 日 枚数
大月市役所 産業建設部 地域整備課	

桑西浄水場次亜注入設備シート S-NONE

凡例表

記号	名称
○	ボール弁
⊗	ストップ弁
⊕	ボールチャッキ弁
⊖	背圧弁
⊗⊕	コネクター付チャッキ弁
⊕⊖	混合管 プチャッキ付
— —	ユニオン
— — —	ホースコネクター
⊕	隔膜式圧力計
⊕	電磁流量計
⊕	水位計
↑	フロート式レベル計
TUI	濁度指示計
OLI	残留塩素指示計
CU	制御ユニット



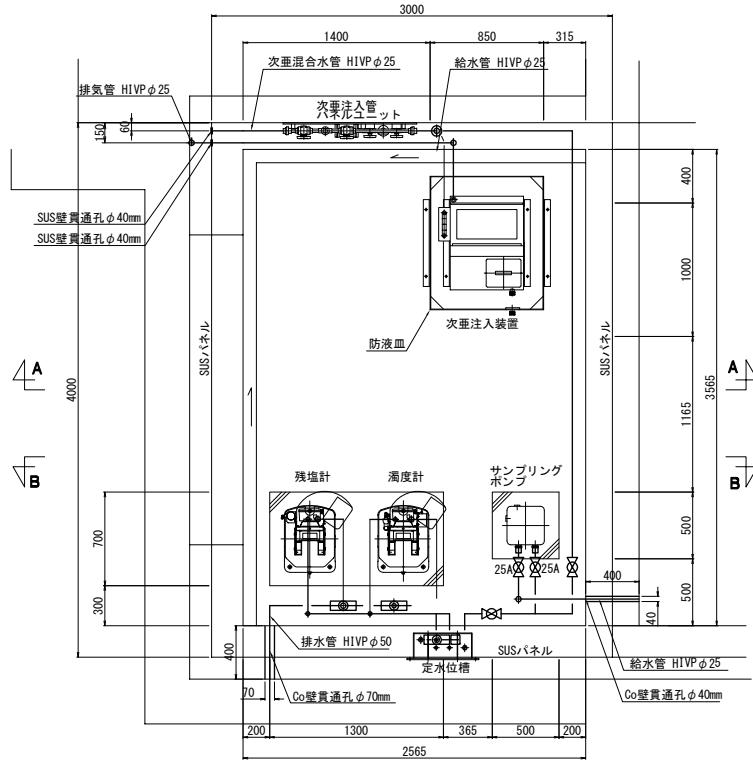
機器番号	①	②
機器名称	次亜注入装置	サンプリングポンプ
型式	ユニット型注入装置	定圧給水ユニット
仕様	流量比例制御方式 液中C ⁺ ストロブポンプ 0.04~7.8ml/分×1.0MPa 次亜貯留槽 100L	25.5L/min×26mH 口径 Rc25×Rc25
数量	1台	1台
備考		

第1工区

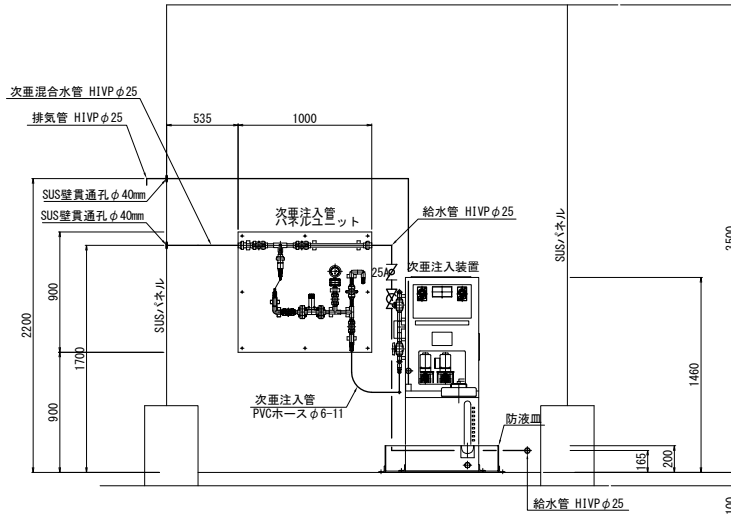
真木地区簡易水道施設整備工事	
工事番号	図面番号 14
施設名	大月市簡易水道事業
工事箇所	大月市大月町真木地区内
図名	桑西浄水場 次亜注入設備シート 縮尺 NONE
設計	令和5年3月 枚数

桑西浄水場次亜注入設備配置図 S=1/20

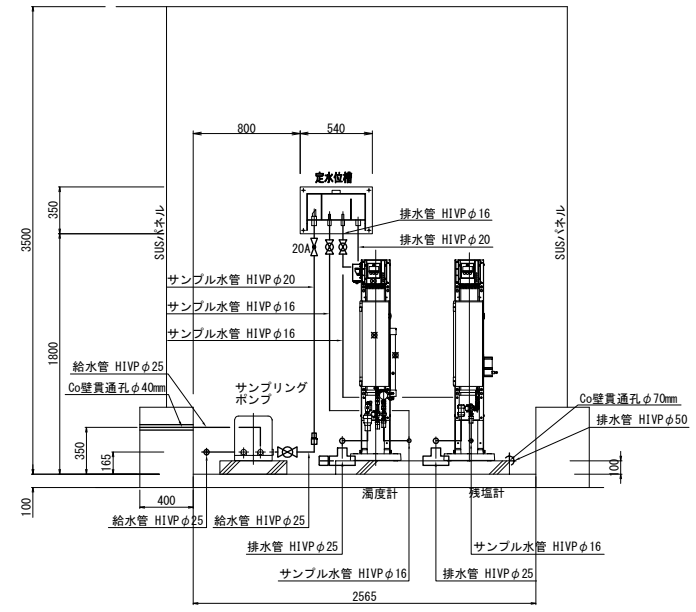
薬注室平面図



A-A 断面図



B-B 断面図



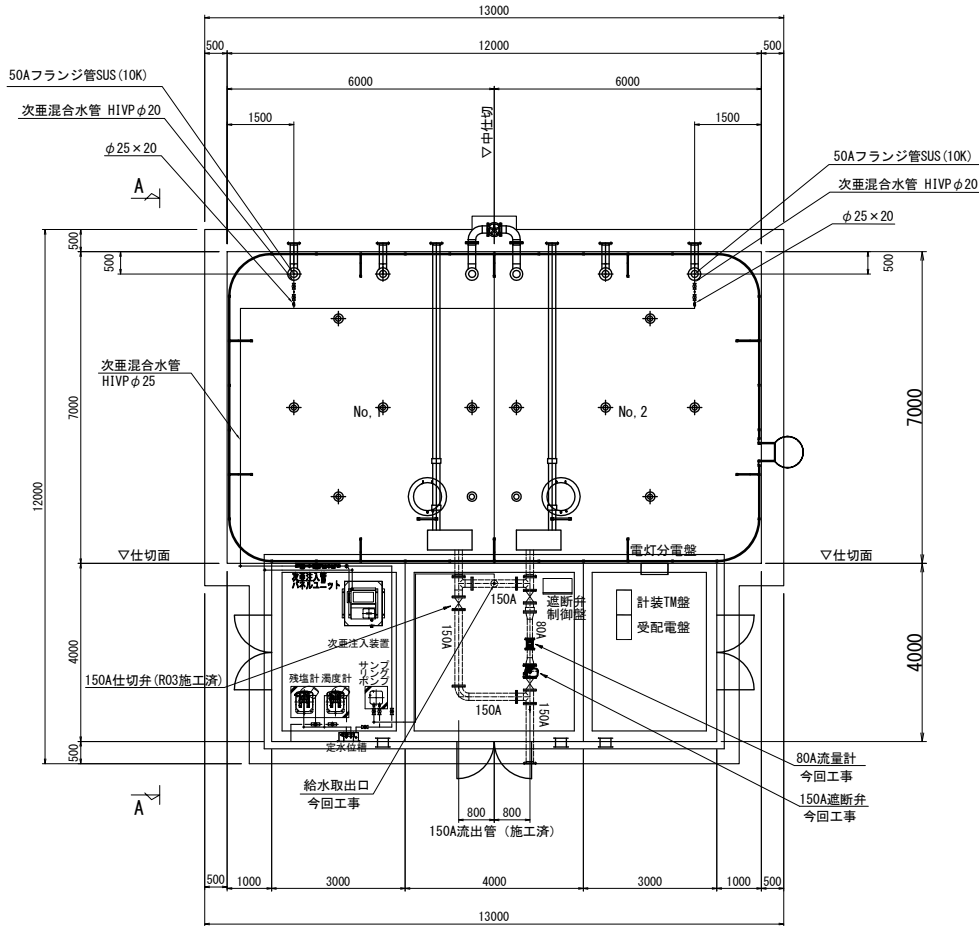
第1工区

真木地区簡易水道施設整備工事	
工事番号	図面番号 15
施設名	大月市簡易水道事業
工事箇所	大月市大月町真木地内
図名	桑西浄水場 次亜注入設備配置図 縮尺 1/20
設計	令和5年3月日 枚数
大月市役所 産業建設部 地域整備課	

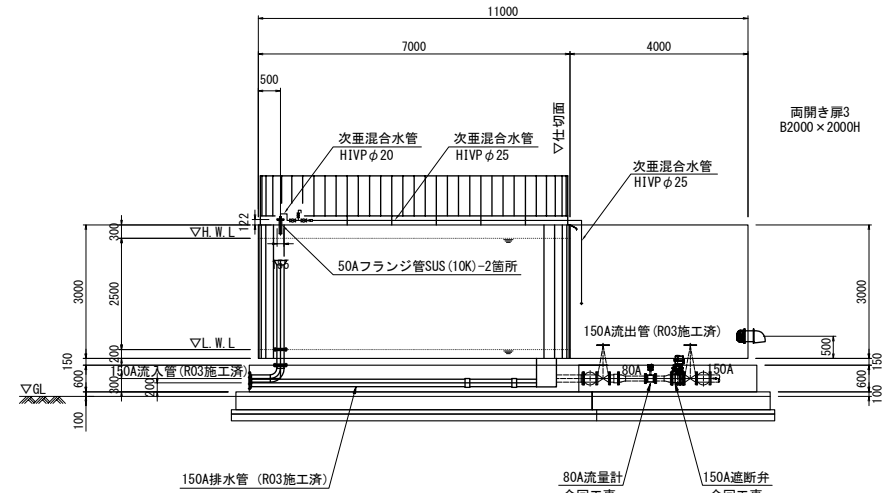
A1-A3縮小図面

桑西浄水場次亜注入設備配管図 S=1/60

平面図



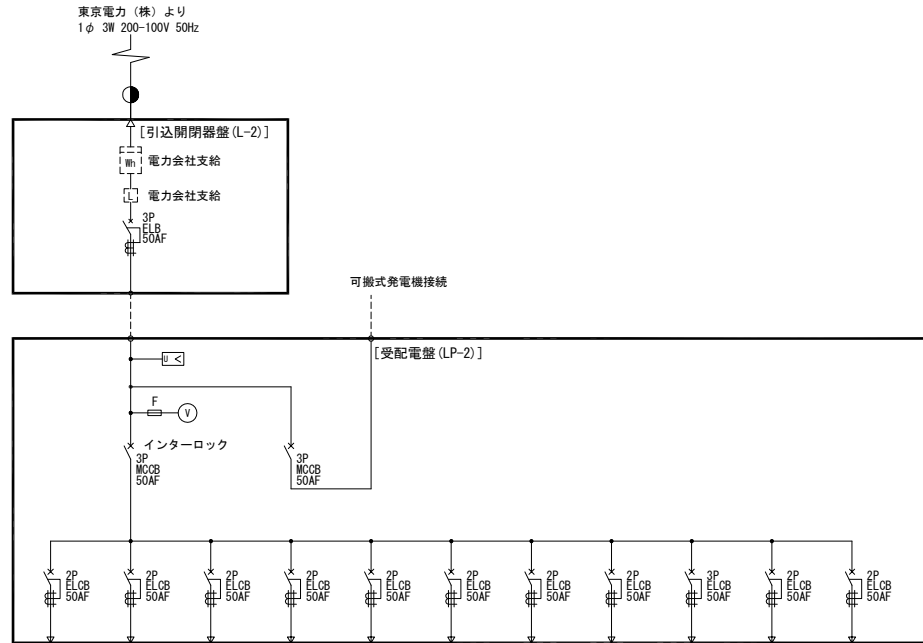
A-A 矢視図



第1工区

真木地区簡易水道施設整備工事			
工事番号		図面番号	16
施設名	大月市簡易水道事業		
工事箇所	大月市大月町真木地内		
図名	桑西浄水場 次亜注入設備配管図	縮尺	1/60
設計	令和5年3月 日 枚数		

桑西浄水場単線結線図 S=NONE



負荷名称	次亜塩素酸注入装置	サンプリングポンプ	緊急遮断弁制御盤	電磁流量計80A(深井戸流入)	電磁流量計80A(ろ過水流入)	電磁流量計80A(流出)	残留塩素計	濁度計	制御TM盤(KT-2)	電灯分電盤	予備
負荷番号	-	-	-	-	-	-	-	-	-	-	-
容量 (KW)	0.15	0.39	0.04	0.001-0.01	0.001-0.01	0.001-0.01	0.015-0.02	0.06	0.1	2.0	-
備考											

凡例

記号	名称	記号	名称
DT-MC	双投形電磁接触器		地絡過電流継電器
MC	電磁接触器		不足電圧継電器
MCCB	配線用しゃ断器		時間積算計
F	ヒューズ		
Tr	変圧器		電圧計
SC	進相コンデンサ		電圧計切換スイッチ
PT	計器用変圧器		電流計
CT	計器用変流器		電流計切換スイッチ
ZCT	零相変流器		周波数計
DE	ディーゼル機関		電力変換器
AVR	自動電圧調整器		力率計
ACEX	交流励磁機		

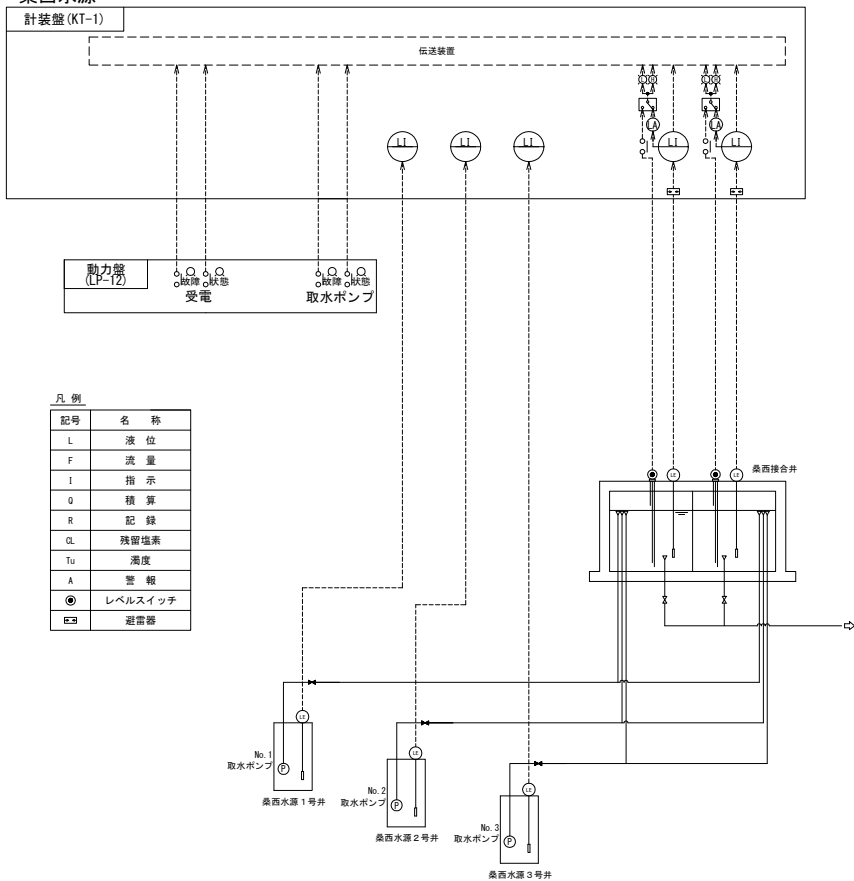
第1工区

真木地区簡易水道施設整備工事			
工事番号		図面番号	17
施設名	大月市簡易水道事業		
工事箇所	大月市大月町真木地内		
図名	桑西浄水場 単線結線図	縮尺	NONE
設計	令和5年3月日	枚数	

桑西水源・浄水場計装フローシート S=NONE

計装項目	受電盤		No.1 No.2 No.3		No.1 No.2		ろ過水		深井戸		No.1 No.2		No.1 No.2		No.1 No.2		桑西配水		
	停電	復電	取水泵	取水泵	接合井水位	接合井水位	ろ過水取水流量	ろ過水取水流量	深井戸取水流量	深井戸取水流量	受電盤	受電盤	次垂注入量	次垂注入量	桑西配水池水位	桑西配水池水位	桑西配水池水位	桑西配水池水位	桑西配水池水位
既設	0	0	0	0	0	0	0	0	0	0	0	0	0	0	0	0	0	0	0
今回	1	1	3	3	1	1	1	1	1	1	1	2	2	1	1	1	1	1	1
全体	1	1	3	3	1	1	1	1	1	1	1	2	2	1	1	1	1	1	2

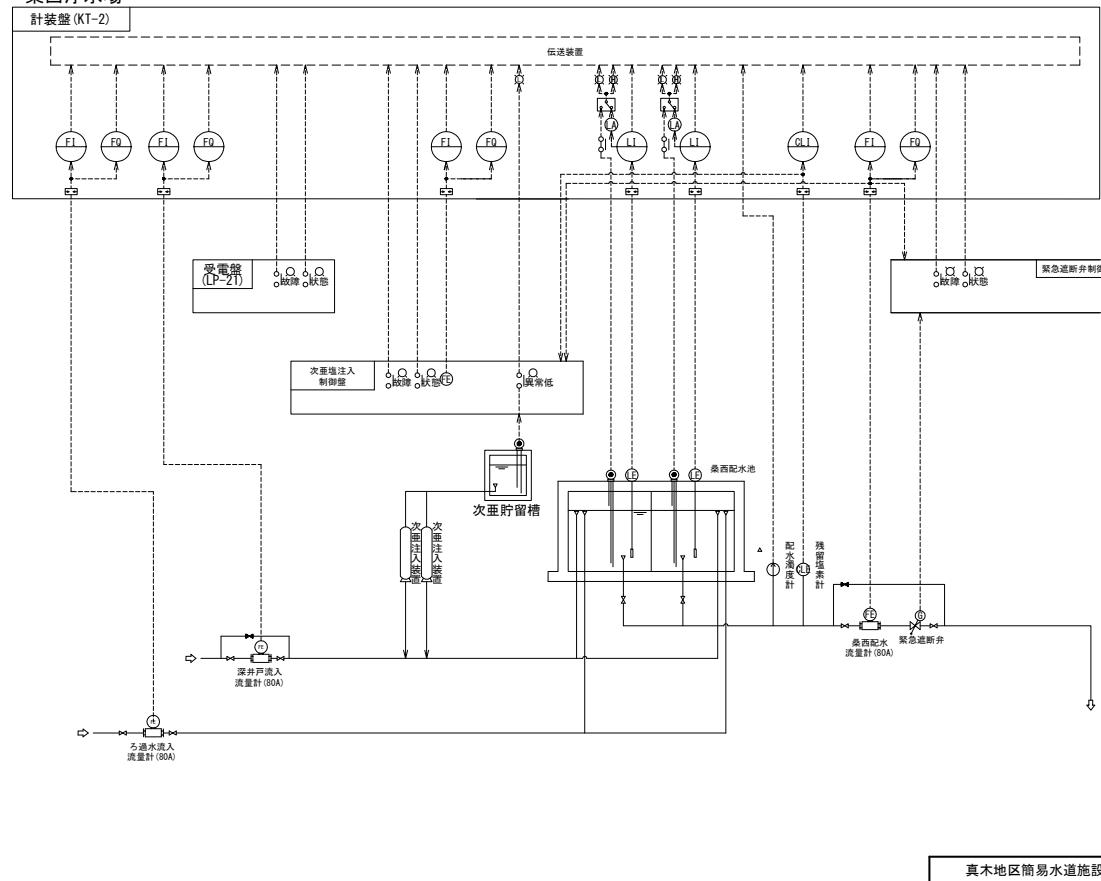
桑西水源



凡例

記号	名称
L	液位
F	流量
I	指示
Q	積算
R	記録
CL	残留塩素
Tu	濁度
A	警報
⊙	レベルスイッチ
⊞	遮断器

桑西浄水場

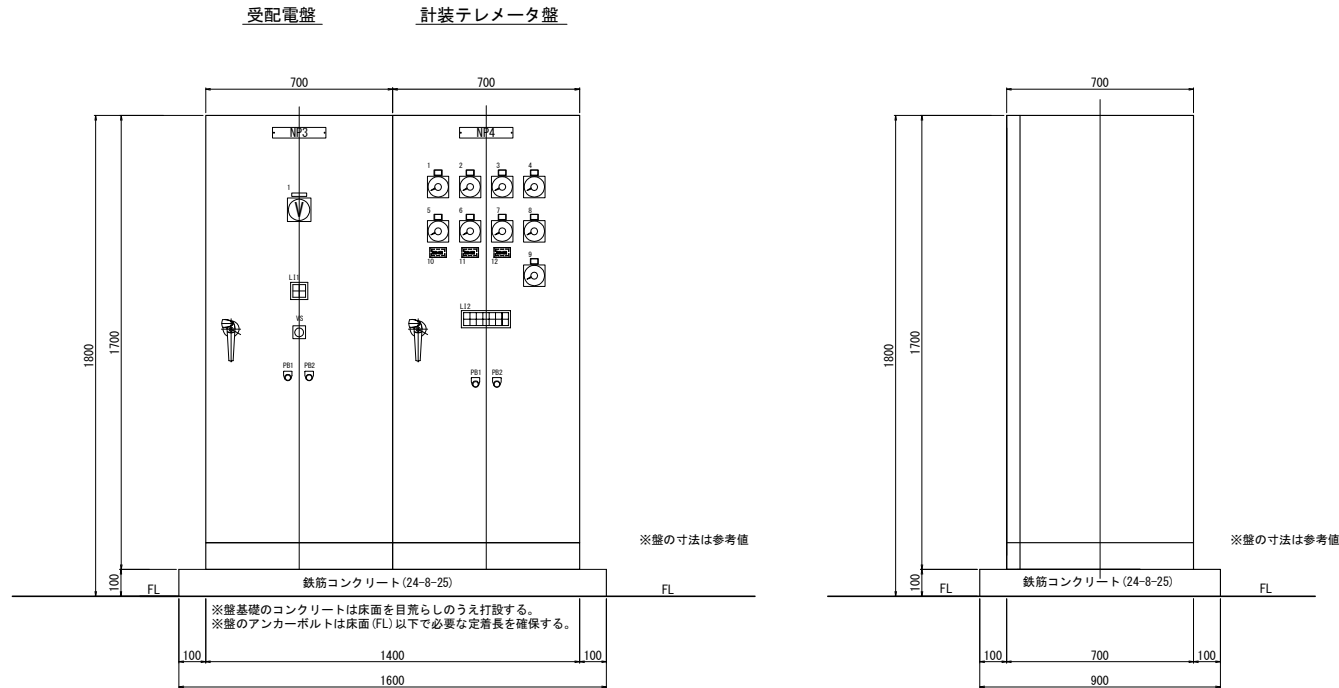


第1工区

真木地区簡易水道施設整備工事	
工事番号	図面番号 18
施設名	大月市簡易水道事業
工事箇所	大月市大月町真木地内
図名	桑西水源・浄水場計装フローシート 縮尺 NONE
設計	令和5年3月日 枚数

A1-A3縮小図面 大月市役所 産業建設部 地域整備課

桑西浄水場盤外形図 S=1/20



凡例		
記号	銘板文字	備考
NP3	受配電盤	LP-2
1	100V電圧	交流電圧計
VS	切-R・S-S・T-T・R-切	電圧計切換器
PB1	ランプテスト	押釦開閉器
PB2	故障復帰	押釦開閉器

凡例		
記号	銘板文字	備考
NP4	計装テレメータ盤	KT-2
1	No. 1 桑西配水池水位	水位指示計
2	No. 2 桑西配水池水位	水位指示計
3	No. 1 桑西接合井水位	水位指示計
4	No. 2 桑西接合井水位	水位指示計
5	深井戸取水流量	流量指示計
6	ろ過水取水流量	流量指示計
7	配水流量	流量指示計
8	配水濁度	濁度指示計
9	配水残留塩素濃度	残塩指示計
10	深井戸取水流量積算	流量積算計
11	ろ過水取水流量積算	流量積算計
12	配水流量積算	流量積算計
PB1	ランプテスト	押釦開閉器
PB2	故障復帰	押釦開閉器

L11詳細

次亜注入装置電源	緊急遮断弁電源
サンプリングポンプ電源	

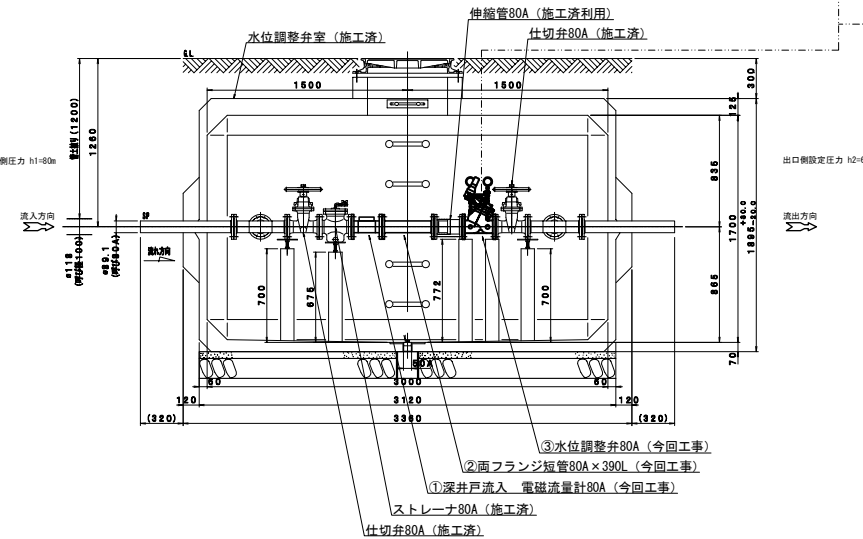
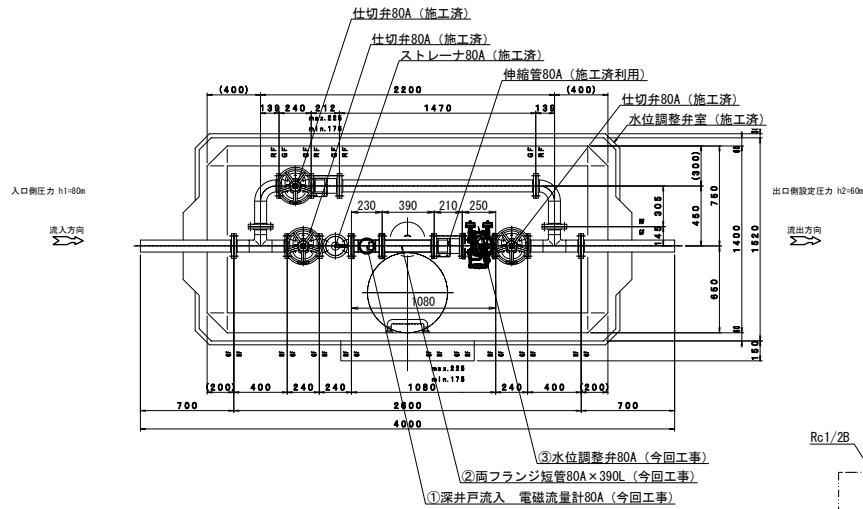
L12詳細

浄水場停電	次亜注入ポンプ運転	次亜貯留槽液位低	No. 1配水池水位高	No. 2配水池水位高	緊急遮断弁全開	緊急遮断弁故障	浄水場UPS故障
浄水場復電	次亜注入ポンプ故障		No. 1配水池水位低	No. 2配水池水位低	緊急遮断弁全閉	テレメータ異常	

第1工区

真木地区簡易水道施設整備工事			
工事番号		図面番号	19
施設名	大月市簡易水道事業		
工事箇所	大月市大月町真木地内		
図名	桑西浄水場盤外形図	縮尺	1/20
設計	令和5年3月	枚数	
大月市役所 産業建設部 地域整備課			

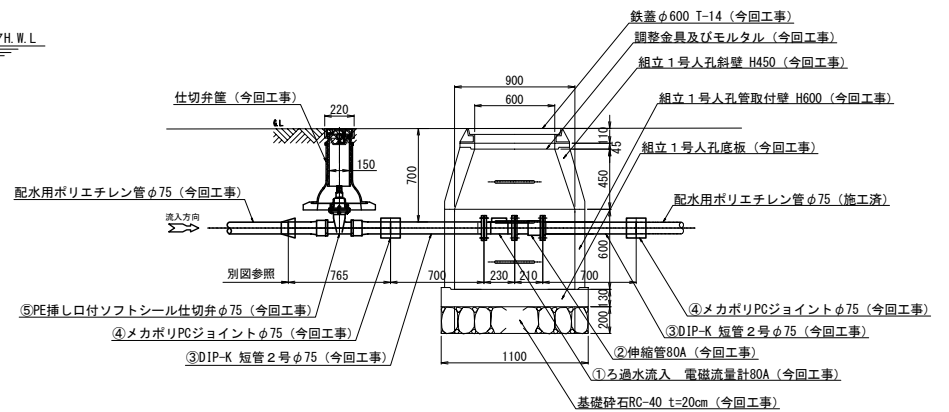
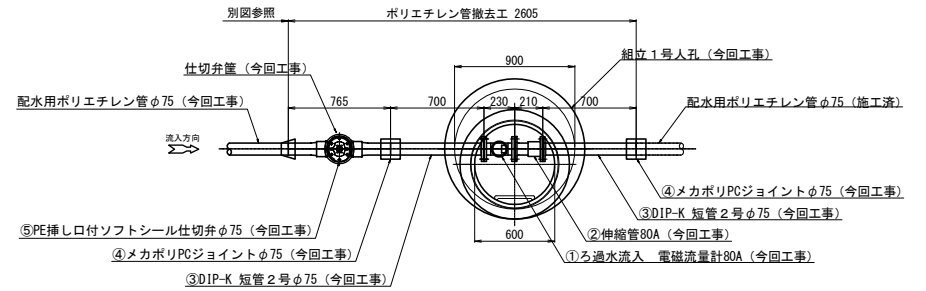
水位調整弁室配管図
深井戸流入



水位調整弁室内 機器及び配管

品番	品名	寸法・型番	数量	仕様
1	電磁流量計	80A 両フランジ	1	SUS製 10K
2	両フランジ短管	80A×390L	1	SGP製、10K、内外面ナイロンコート
3	水位調整弁	φ80 (フロート及びパイロット管含む)	1	FCD製、10K 内外面粉体塗装
	フランジ接合品	80A	3	SUS製、10K
	フランジ接合品	80A (絶縁型)	2	SUS製、10K

流量計室配管図
ろ過水流入



流量計室内 機器及び配管

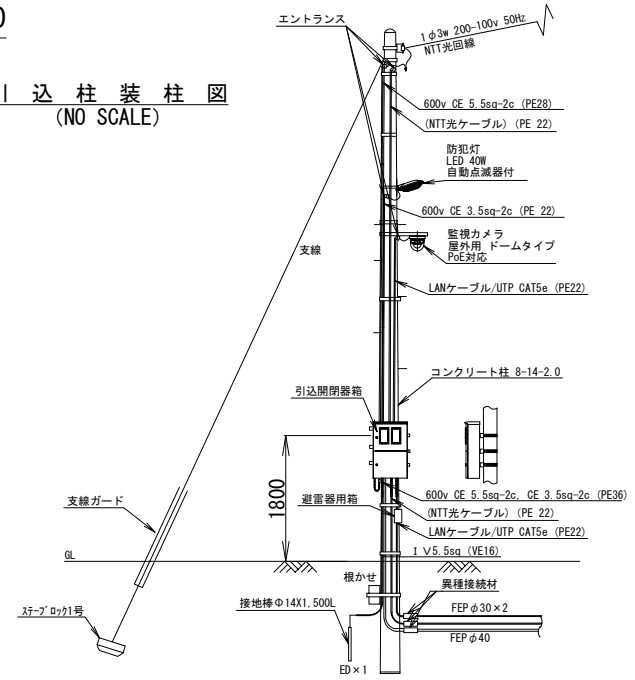
品番	品名	寸法・型番	数量	仕様
1	電磁流量計	80A 両フランジ	1	SUS製 10K
2	伸縮管	80A×210L	1	SGP製、10K、内外面ナイロンコート
3	DIP-K短管2号	φ75	2	FCD製、10K 内外面粉体塗装
4	メカポリジョイント	φ75	3	FCD製、内外面粉体塗装
5	PE挿し口付ソフトシル仕切弁	φ75	2	FCD製、内外面粉体塗装
	フランジ接合品	80A	1	SUS製、10K
	フランジ接合品	80A (絶縁型)	2	SUS製、10K

第1工区

真木地区簡易水道施設整備工事	
工事番号	図面番号 20
施設名	大月市簡易水道事業
工事箇所	大月市大月町真木地内
図名	桑西浄水場 弁室・流量計室配管図 縮尺 1/20
設計	令和5年 3月 日 枚数

桑西浄水場 全体配線図 S=1/100

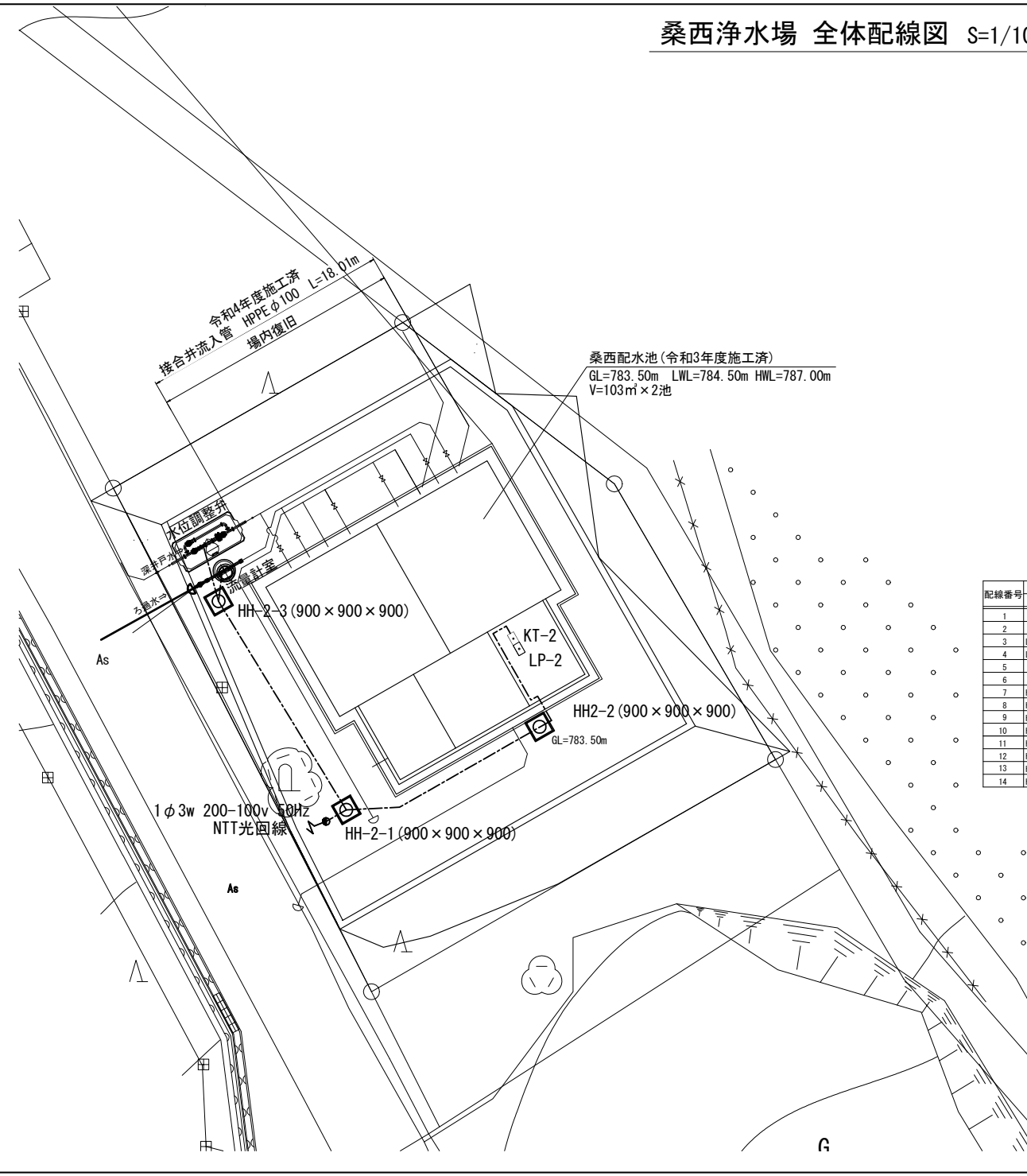
引込柱装柱図 (NO SCALE)



配線番号	自		至		配線仕様 種類、サイズ、芯数、本数	端末 屋外、屋内	接地線 種類、サイズ	電線管 種類、サイズ、本数	備考
	記号	名称	記号	名称					
1		1φ2W200V引込	L-2	引込計器盤	600VEM CE 14sq-3c		1E 3.5sq PE	3φ	
2		防犯灯	L-2	引込計器盤	600VEM CE 3.5sq-2c		1E 3.5sq PE	2φ	
3	L-2	引込計器盤	HH-2-1	ハンドホール	600VEM CE 14sq-3c		1E 3.5sq PE	42φ	
4	L-2	引込計器盤	HH-2-1	ハンドホール	600VEM CE 3.5sq-2c		1E 3.5sq	(上記電線管内)	
5		NTT光回線引込	HH-2-1	ハンドホール	NTT光回線			PE 22φ	
6		監視カメラ	HH-2-1	ハンドホール	LANケーブル/UTP CAT5e			PE 22φ	
7	HH-2-1	ハンドホール	HH-2-2	ハンドホール	600VEM CE 14sq-3c		1E 3.5sq FEP	40φ	
8	HH-2-1	ハンドホール	HH-2-2	ハンドホール	600VEM CE 3.5sq-2c		1E 3.5sq	(上記電線管内)	
9	HH-2-1	ハンドホール	HH-2-2	ハンドホール	NTT光回線			FEP 30φ	
10	HH-2-1	ハンドホール	HH-2-2	ハンドホール	LANケーブル/UTP CAT5e			FEP 30φ	
11	HH-2-2	ハンドホール	LP-2	受配電盤	600VEM CE 14sq-3c		1E 3.5sq CP	42φ	
12	HH-2-2	ハンドホール	LP-2	受配電盤	600VEM CE 3.5sq-2c		1E 3.5sq	(上記電線管内)	
13	HH-2-2	ハンドホール	KT-2	計装テレメータ盤	NTT光回線			CP 22φ	
14	HH-2-2	ハンドホール	KT-2	計装テレメータ盤	LANケーブル/UTP CAT5e			CP 22φ	

注記

- は、今回を示す。
- 特記なきは、既設を示す。
- 特記なき配線は、下記による。
 - - - - - 露出配線
 ———— 埋設配線
 - - - - - ビットダクトラック配線
- 地中埋設深さは、GL-300とする。

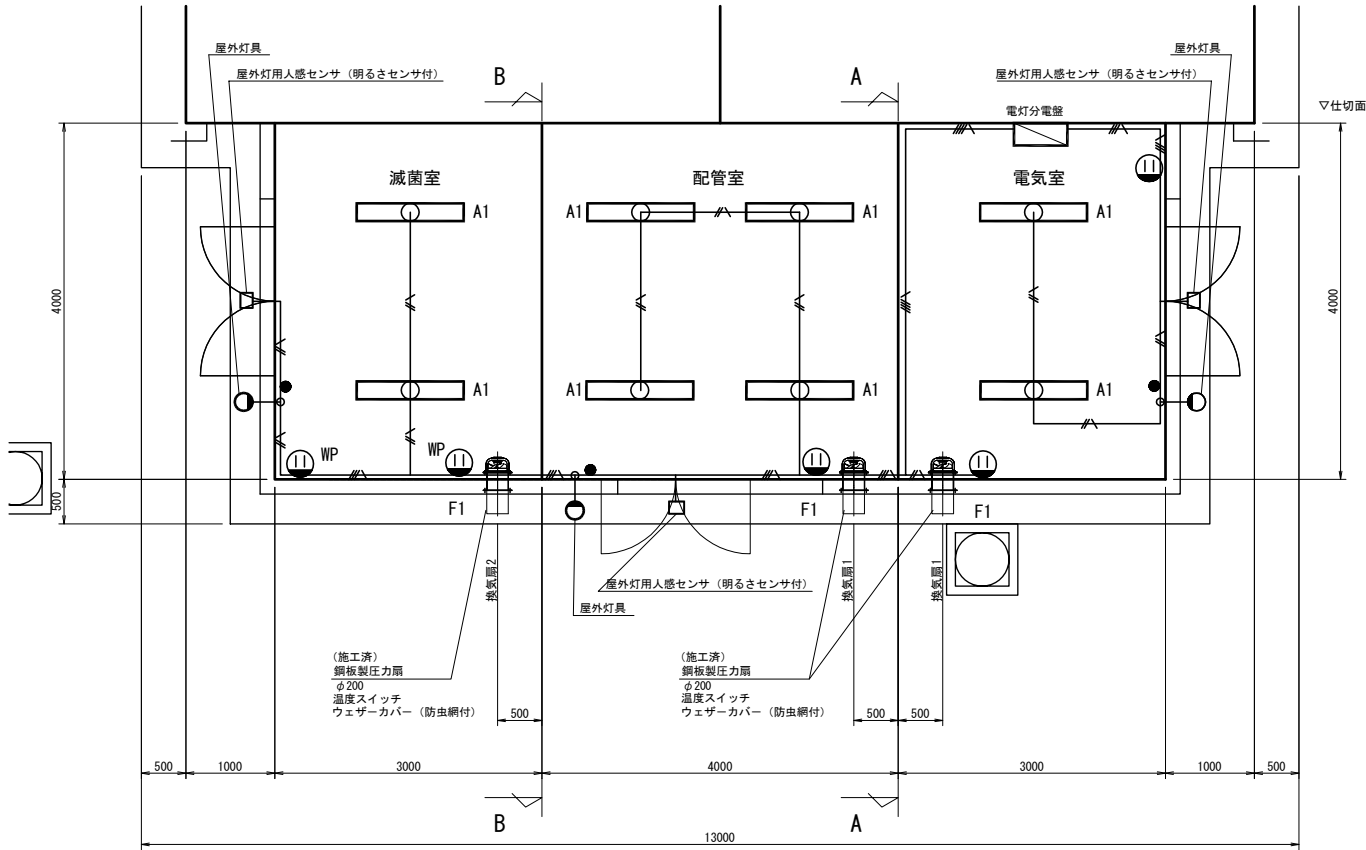


第1工区

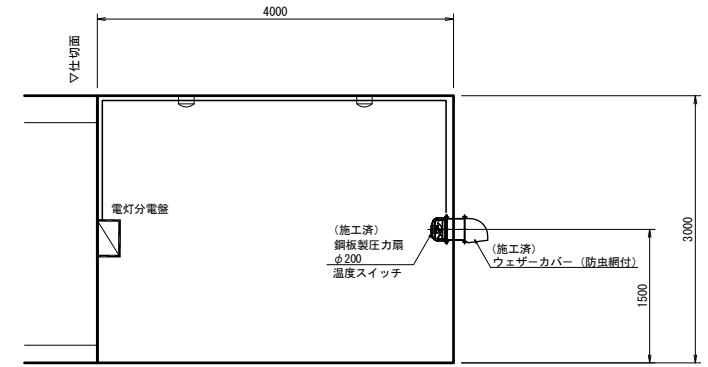
真木地区簡易水道施設整備工事			
工事番号		図面番号	21
施設名	大月市簡易水道事業		
工事箇所	大月市大月町真木地内		
図名	桑西浄水場全体配線図	縮尺	図示
設計	令和5年3月日	枚数	

A1-A3縮小図面 大月市役所 産業建設部 地域整備課

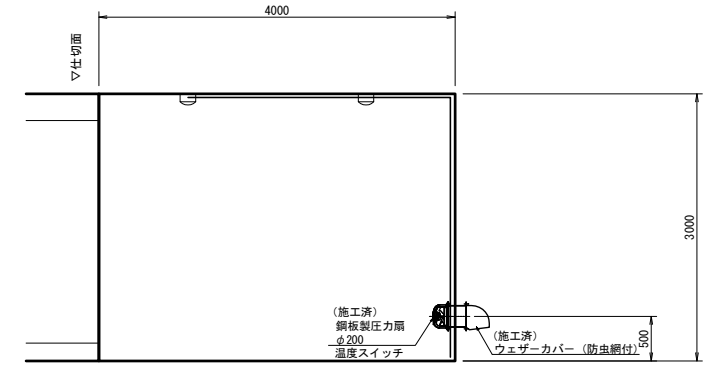
平面図



A-A 矢視図



B-B 矢視図

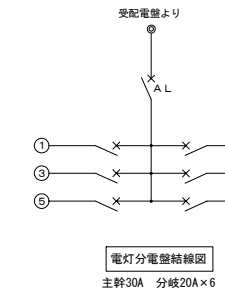


換気設備機器表

記号	機器名称	機器仕様	電気容量		台数	設置場所 室名	備考 (機器形式)
			相	電力			
			φ	V kW			
F1	換気扇	銅板製圧力扇 (排気ファン) 200φ × 450m3/h × 50Pa	1	100 0.10	3	電気室・滅菌室・配管室	タイマー運転/温度センサー 銅板製電動シャッター 防護ガード

照明設備機器表

室内照明 (LED灯)				室外照明 (LED灯)			
器具名称	電圧	取付方式	器具仕様	器具記号	備考	器具名称	器具仕様
A1	100V	直付	34W	LSS1-4-48	(数量: 8台)	(数量: 1台)	規格電圧 100V (29W) 光色 昼白色 器具光束 1,450ルーメン以上 保護等級 IP23防湿以上 器具光束 1,450ルーメン以上 その他 防湿・防雨センサー一体形

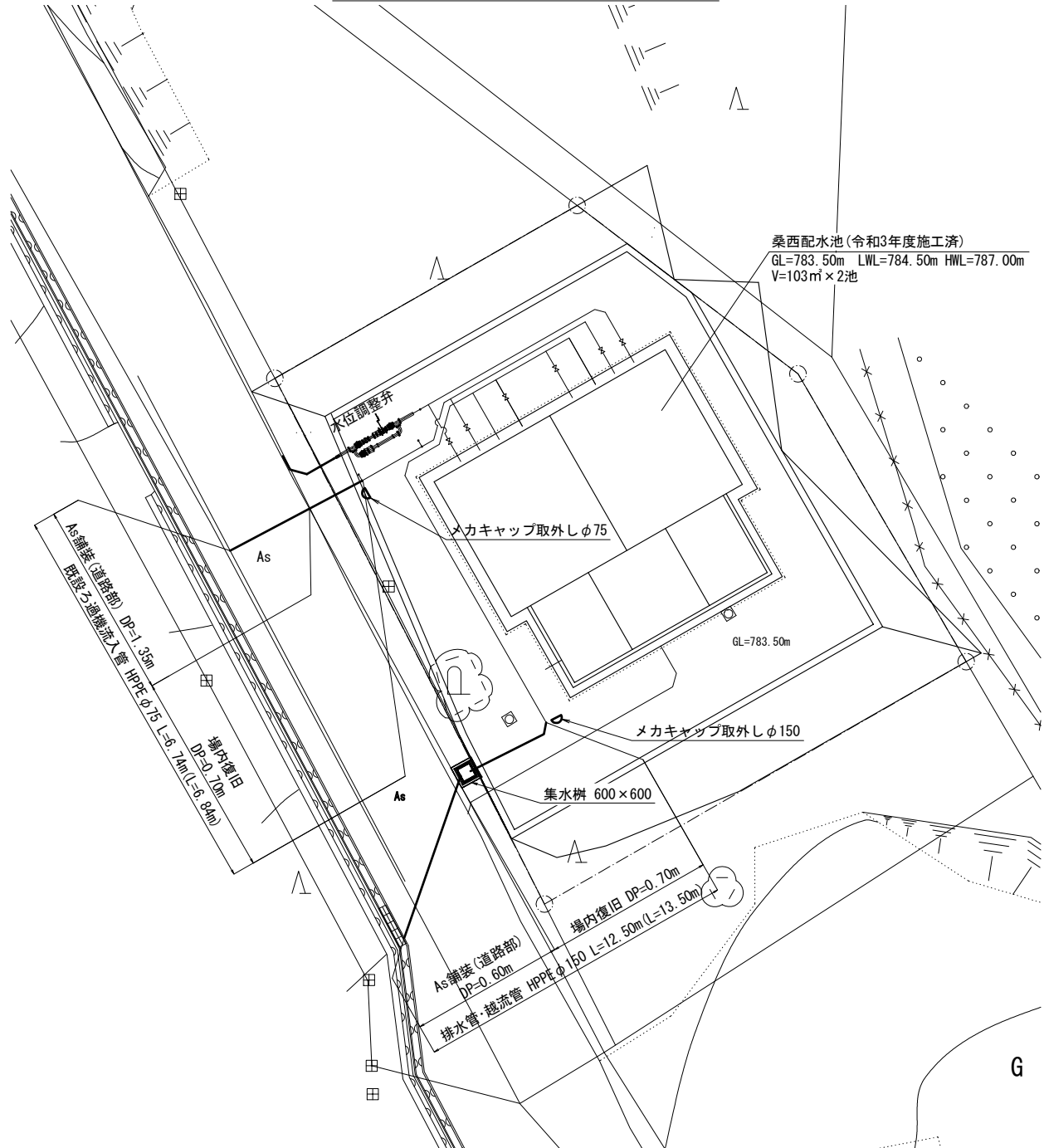


回路番号	分岐遮断器	備考	負荷容量 (VA)
①	ELCB 2P 20AT	電気室コンセント	200
②	ELCB 2P 20AT	配管室・滅菌室コンセント	300
③	ELCB 2P 20AT	電気室照明	97
④	ELCB 2P 20AT	配管室・滅菌室照明	262
⑤	ELCB 2P 20AT	予備	200
⑥	ELCB 2P 20AT	予備	200
合計			1259

- 凡例
- : 露出スイッチ
 - Ⓜ : 露出コンセント 2P×2 E付
 - /— : EM-1E 1.6 × 2.E1.6 (E19) 露出
 - /—/— : EM-1E 1.6 × 3.E1.6 (E19) 露出
 - /—/—/— : EM-1E 1.6 × 4.E1.6 (E25) 露出

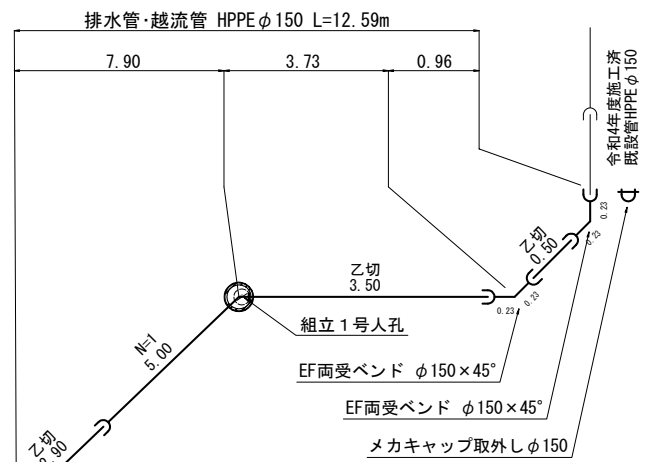
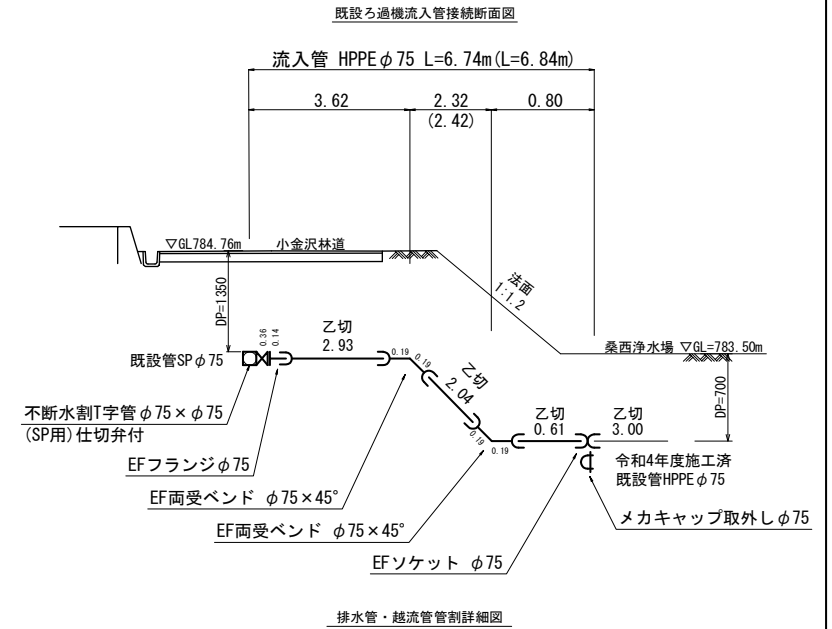
機械・電気設備工			
真木地区簡易水道施設整備工事			
工事番号	図面番号	23	
施設名	大月市簡易水道事業		
工事箇所	大月市大月町真木地内		
図名	桑西浄水場 建築設備図	縮尺	図示
設計	令和5年3月日	枚数	図示

桑西配水池 配管平面図 S=1/100



桑西配水池 (令和3年度施工済)
 GL=783.50m LWL=784.50m HWL=787.00m
 V=103m³×2池

断面詳細図 S=NONE

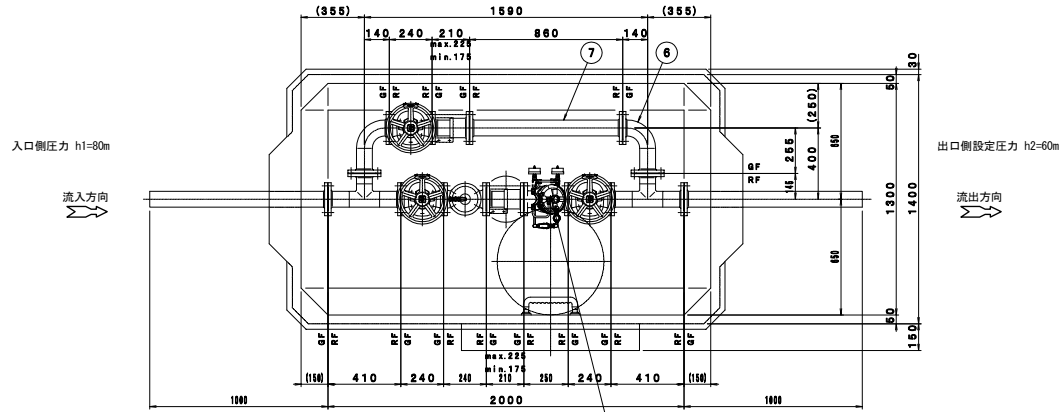


第1工区

真木地区簡易水道施設整備工事	
工事番号	図面番号 24
施設名	大月市簡易水道事業
工事箇所	大月市大月町真木地内
図名	桑西配水池 配管平面図 縮尺 1/100
設計	令和5年3月 日 枚数
A1→A3縮小図面 大月市役所 産業建設部 地域整備課	

減圧弁室構造図 S=1/15

- (注) 1. 鉄蓋の据付は据付用ボルト・ナット(付属品)3カ所で固定し、また調整モルタルを路面レベルに合わせて据付、周囲に巻コンクリートを行ってください。
2. 基礎工は通常、砂利または砕石基礎工を地盤の悪い場所では、コンクリート基礎工を行ってください。
3. 配管のレベルは、水平に設置してください。
4. ハイレジオンビットはT-25荷重設計とする。

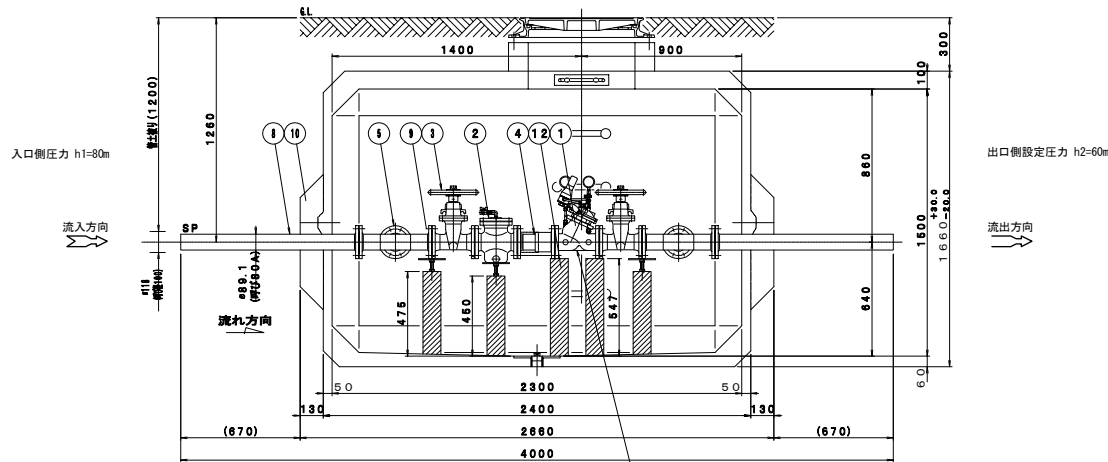


令和5年度 減圧弁設置

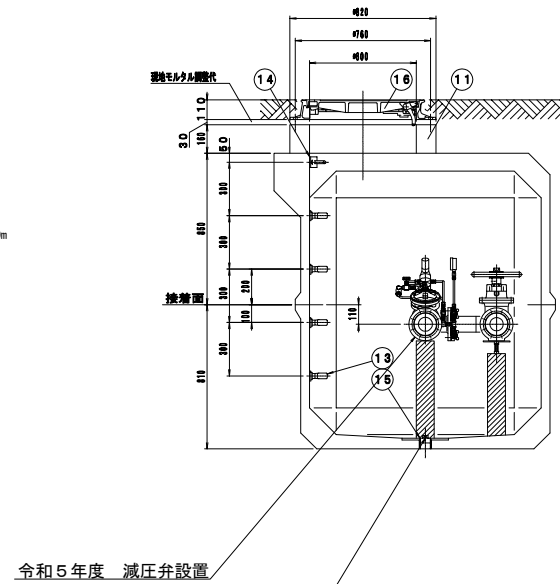
東西導水管第1減圧弁(7.5K)、第2減圧弁(10K)の2箇所を対象とする。

品番	品名	寸法	製法	仕様	設置済	今回
1	減圧弁	φ75	TE-720PB型	FCD製 10K、内外面粉体塗装	1	1
2	U形ストレーナ	φ75	TE-710型(エア抜きコック付)	FCD製、10K、内外面粉体塗装	1	1
3	ソフトシール仕切弁	φ75	JWWA B 120 (着脱ハンドル付)	FCD製、10K、内外面粉体塗装、右開	3	3
4	伸縮継手	80A	KSJ型	FCD製、10K、内外面ナイロンコート	2	2
5	3フランジT字管	80A	(400L×145L)	SGP製、10K、内外面ナイロンコート	2	2
6	両フランジ曲管	80A	(255L×140L)	SGP製、10K、内外面ナイロンコート	2	2
7	両フランジ短管	80A	(860L)	SGP製、10K、内外面ナイロンコート	1	1
8	片フランジ短管	80A	(1000L)	SGP製、10K、内外面ナイロンコート	2	2
9	フランジ接合品	φ75		SUS製、10K	1.4	1.4
10	弁室	ST-4型		レジン製(T-25)	1	1
10	弁室	ST-3型		レジン製(T-25)	0	0
11	調整リング	外径820×孔径600×高さ160		レジン製(工場接着) 3-M16インサート付	1	1
12	架台	□100×高さ547		レジン製(工場接着)	2	2
12	架台	□100×高さ475		レジン製(工場接着) アジャスタ付	5	5
13	増込式ステップ	□100×高さ450		レジン製(工場接着) アジャスタ付	1	1
13	増込式ステップ			SUS製(樹脂接着)	4	4
14	脱着式ステップ	R300		SUS製	1	1
15	ドレンプラグ	50A		SUS製	1	1
16	鉄蓋	φ600		FCD製(現地据付) T-25	1	1

注：品番①は来年度以降に設置するものとし、今回納入時は両フランジ短管とする。



令和5年度 減圧弁設置



令和5年度 減圧弁設置

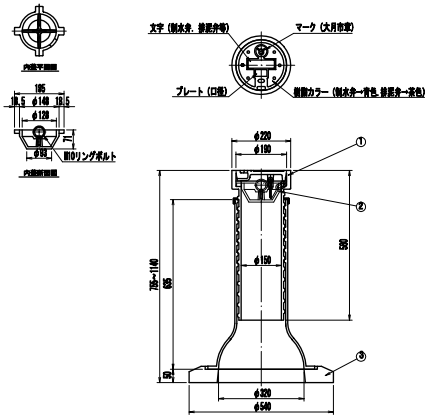
配水ソケット(3/4B)
(SUS304 プラグ止め)

(1工区)

真木地区簡易水道施設整備工事	
工事番号	図面番号 26
施設名	大月市簡易水道事業
工事箇所	大月市大月町真木地内
図名	減圧弁室構造図 縮尺 1/15
設計	令和5年 3月 枚数

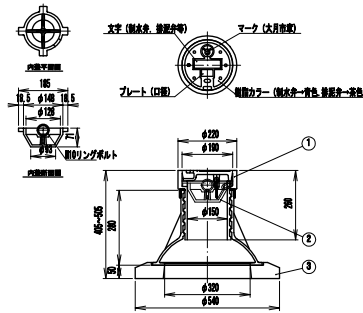
弁栓室構造図 S=1/10

I 型

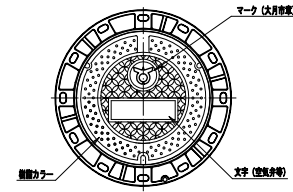


番号	呼名	高さ(mm)	質量(kg)
1	TLVKD-63EF	705~1090	57.0
2	FU-01		0.4
3	THP4	50	6.3

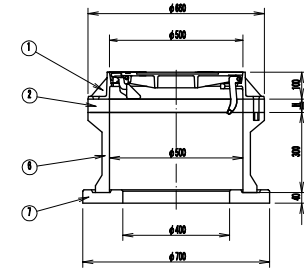
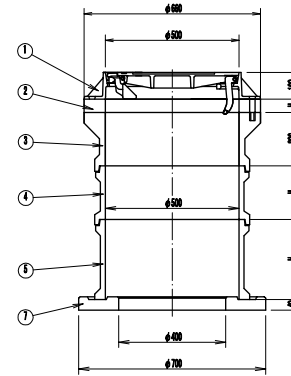
III 型



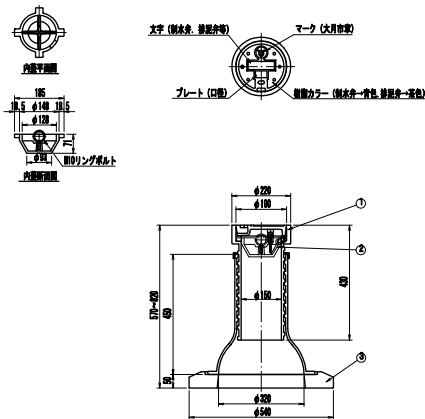
番号	呼名	高さ(mm)	質量(kg)
1	TXV2GD-63EF	365~465	36.3
2	FU-01		0.4
3	THP4	50	6.3



番号	呼名	高さ(mm)	質量(kg)
1	1019-100032	100	48.1
2	04-07(0)	10	1.8
3	004-1(000)	200	36.0
4	004-1(000)	100	13.0
5	004-1(200)	200	19.0
6	004-1(200)	300	41.6
7	004-1(0)	40	27.0

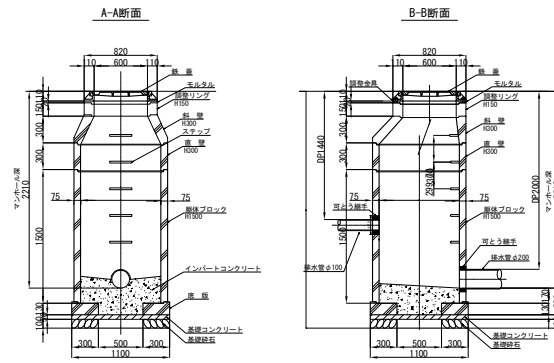
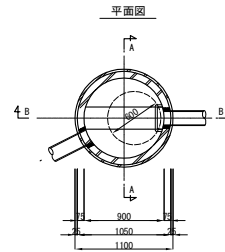


II 型



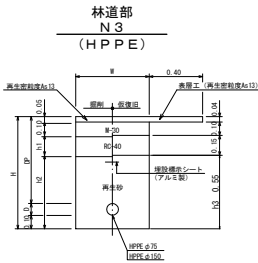
番号	呼名	高さ(mm)	質量(kg)
1	TEVGD-63EF	520~780	47.0
2	FU-01		0.4
3	THP4	50	6.3

1号組立マンホール標準図 S=1/30

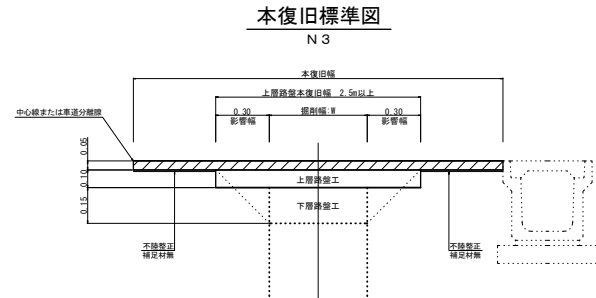


第1工区

真木地区簡易水道施設整備工事			
工事番号		図面番号	27
施設名	大月市簡易水道事業		
工事箇所	大月市大月町真木地内		
図名	弁栓室構造図	縮尺	1/10 (1/20)
設計	令和5年3月	枚数	

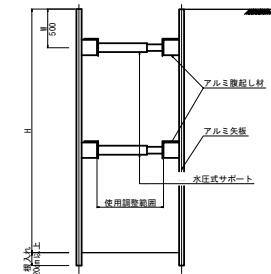


土盛り DP	口径 D	W	H	h1	h2	h3
⑨	0.60	φ150(180)	0.60	0.87	0.31	0.58
⑩	1.35	φ75(93)	0.60	1.84	1.06	0.49

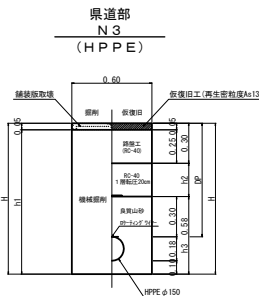


※復旧範囲については、仮復旧が基本であるが、道路管理者と協議を行い確認を行う。

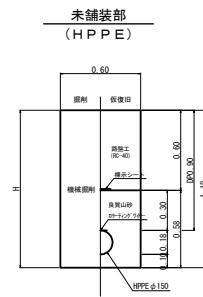
土留工標準図



土留式 型式	掘削深 (H)	矢板長 (m)	支保工段数 (段)
軽量 鋼矢板	1.50m以上～1.80m以下	2.00	1
	1.80m超～2.00m以下	2.50	1
	2.00m超～2.30m以下	2.50	2
	2.30m超～2.80m以下	3.00	2
	2.80m超～3.30m以下	3.50	2
	3.30m超～3.50m以下	4.00	2
	3.50m超～3.80m以下	4.00	3

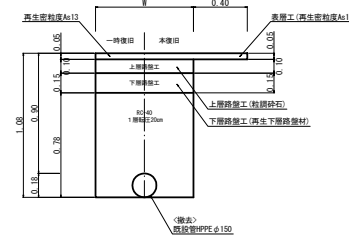


土盛り DP	口径 D	W	H	h1	h2	h3
⑪	0.90	φ100(130)	0.60	1.15	1.10	0.55
⑫	0.90	φ150(180)	0.60	1.18	1.13	0.58



土盛り DP	口径 D	W	H	h1	h2	土留め
①	1.14	φ100(130)	0.60	1.37	0.84	無
②	1.44	φ100(130)	0.60	1.67	1.14	有
③	2.44	φ100(130)	0.60	2.67	2.14	有
④	0.90	φ150(180)	0.60	1.18	0.60	無
⑤	1.30	φ150(180)	0.60	1.58	1.00	有
⑥	1.90	φ150(180)	0.60	2.18	1.60	有
⑦	2.54	φ200(250)	0.60	2.89	2.24	有
⑧	0.70	φ75(93)	0.60	2.89	2.24	無

既設管撤去



※既設管が支障になる場合は監督員と協議を行い方針を決定する。

第1工区

真木地区簡易水道施設整備工事			
工事番号		図面番号	28
施設名	大月市簡易水道事業		
工事箇所	大月市大月町真木地内		
図名	土工定規図	縮尺	1/10 (1/20)
設計	令和5年3月	枚数	