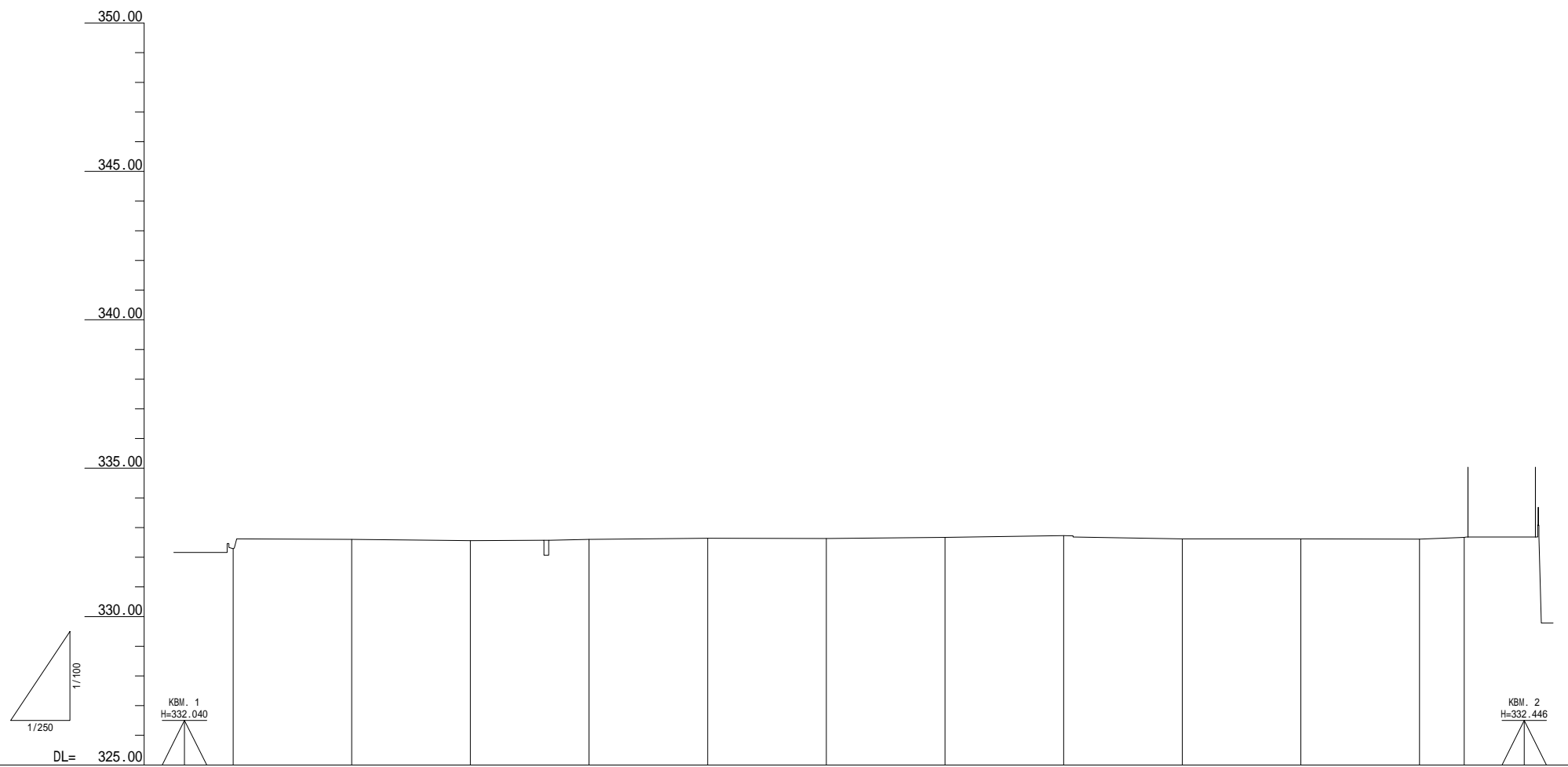


(A1) S=1:250
(A3) S=1:500



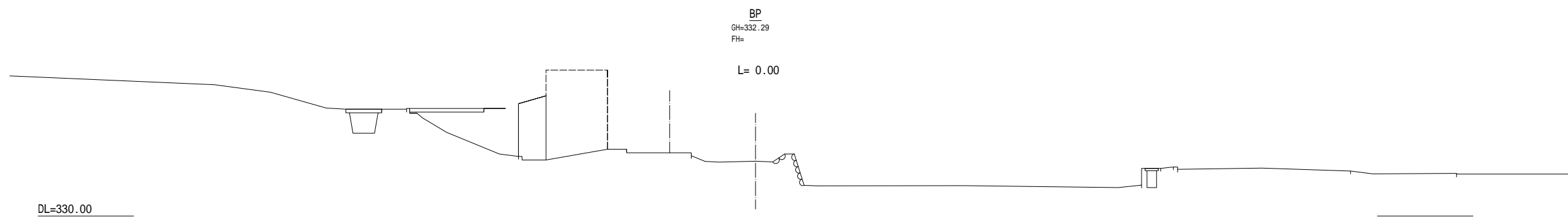
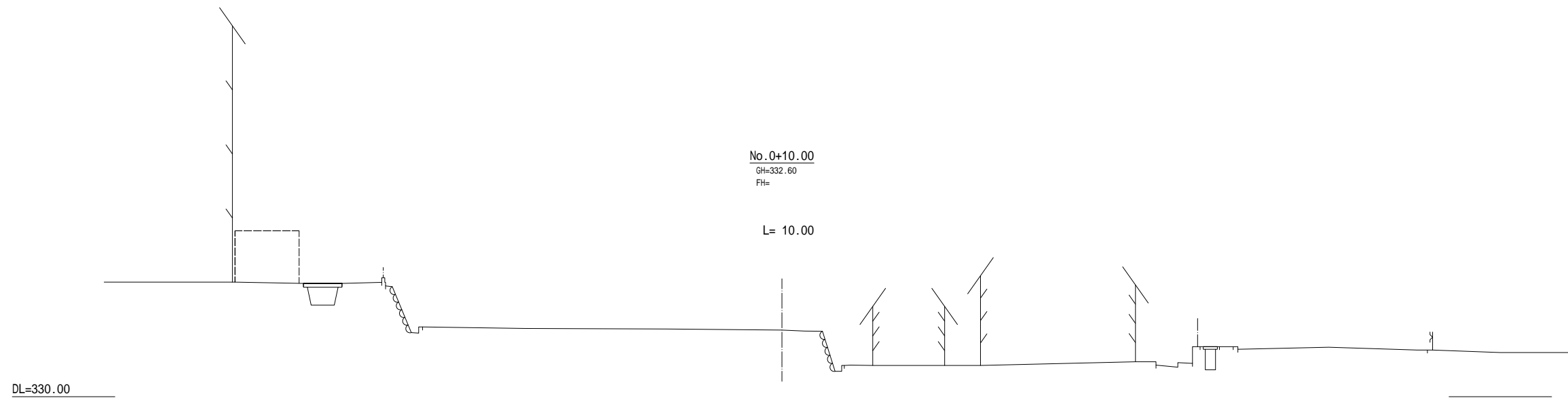
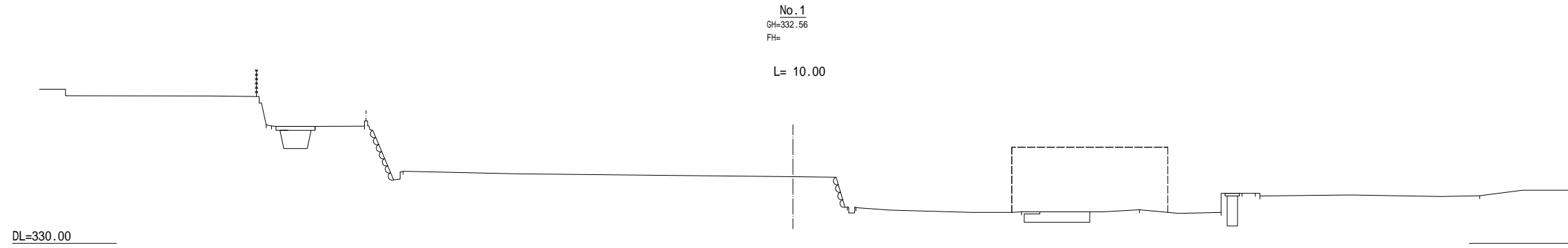
赤色...中心線
水色...横断箇所

工事名	市営住宅駒橋団地測量業務委託		
図面名	線形平面図		
年月日	令和2年12月		
縮尺	(A1) 1:250 (A3) 1:500	図面番号	1 / 1
会社名	株式会社富士測量		
事業者名	大月市		

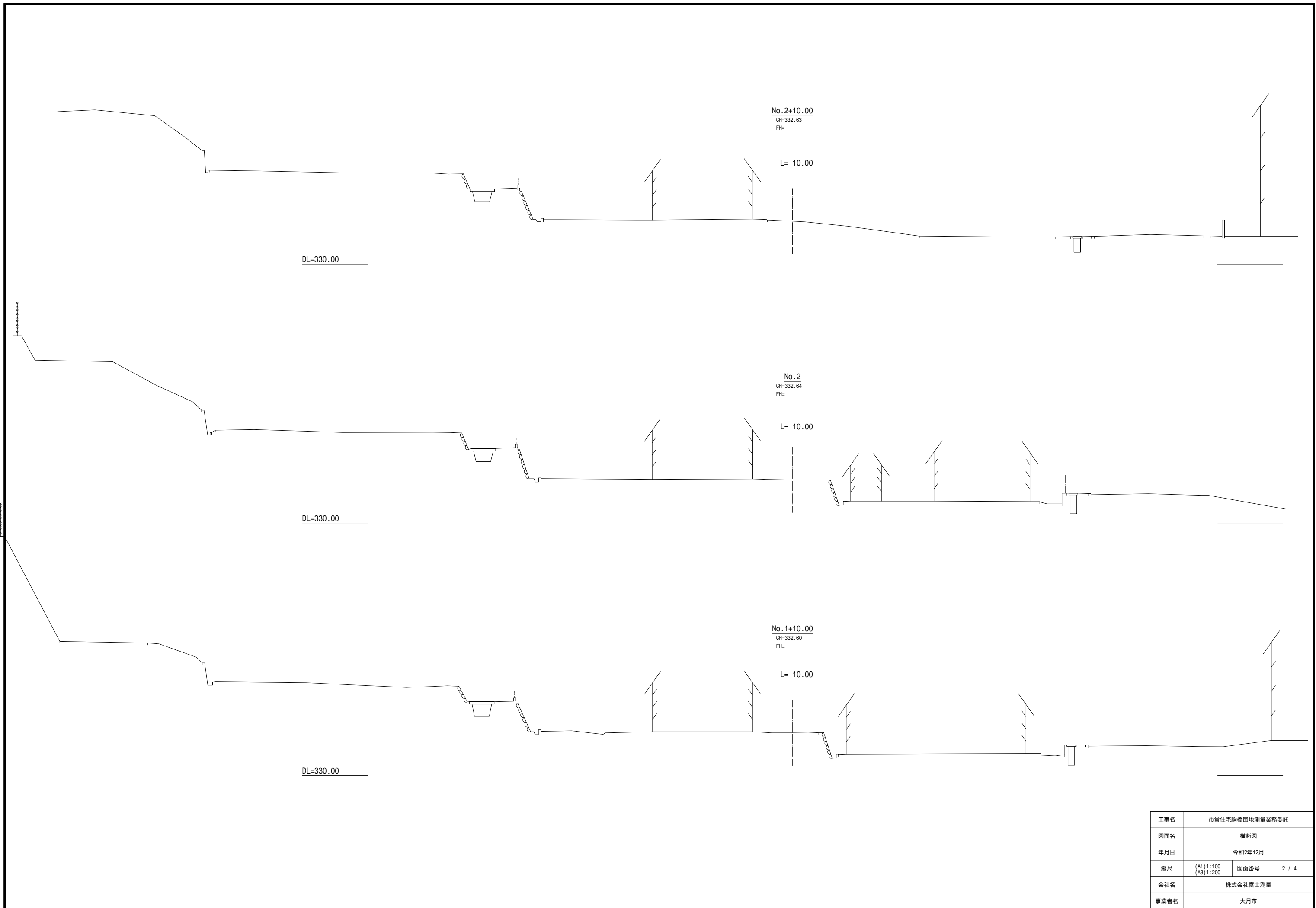


計画高													
盛土													
切土													
地盤高	332.29	332.60	332.56	332.60	332.64	332.63	332.67	332.73	332.62	332.62	332.61	332.67	
追加距離	0.00	10.00	20.00	30.00	40.00	50.00	60.00	70.00	80.00	90.00	100.00	103.76	
区間距離	0.00	10.00	10.00	10.00	10.00	10.00	10.00	10.00	10.00	10.00	10.00	3.76	
測点	BP	No. 0 +10.00	No. 1	No. 1 +10.00	No. 2	No. 2 +10.00	No. 3	No. 3 +10.00	No. 4	No. 4 +10.00	No. 5	EP	

工事名	市営住宅駒橋団地測量業務委託		
図面名	縦断面図		
年月日	令和2年12月		
縮尺	図示	図面番号	1 / 1
会社名	株式会社富士測量		
事業者名	大月市		



工事名	市営住宅駒橋団地測量業務委託		
図面名	横断面		
年月日	令和2年12月		
縮尺	(A1)1:100 (A3)1:200	図面番号	1 / 4
会社名	株式会社富士測量		
事業者名	大月市		



No. 2+10.00
GH=332.63
FH=

L= 10.00

DL=330.00

No. 2
GH=332.64
FH=

L= 10.00

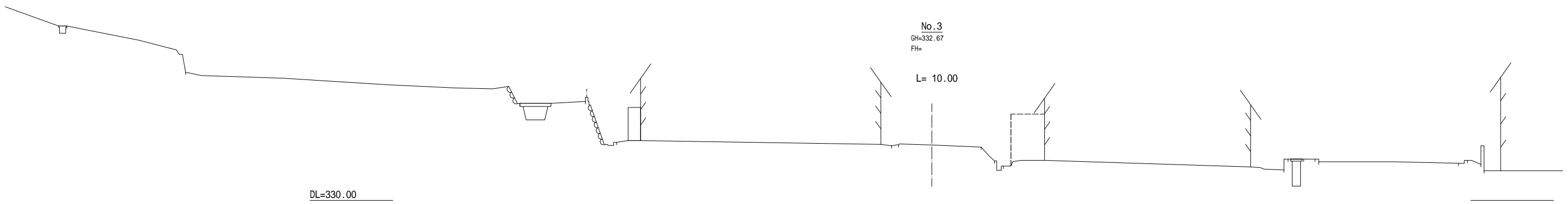
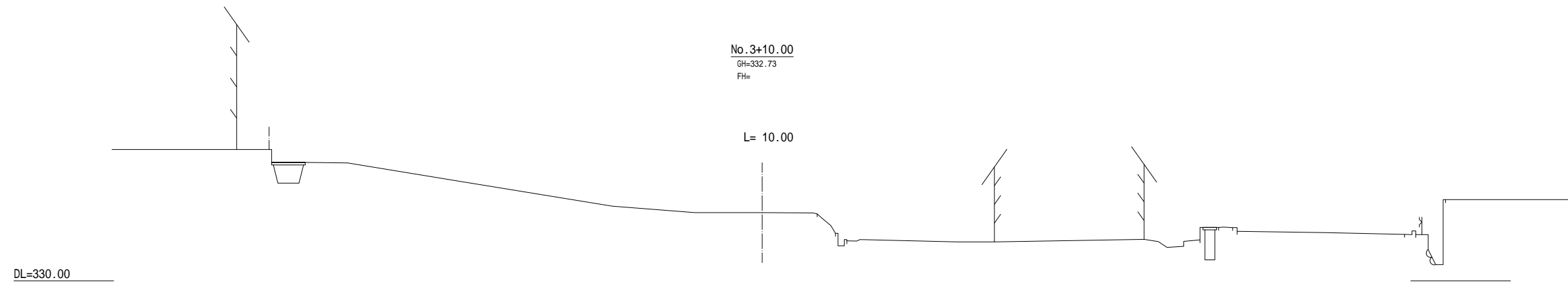
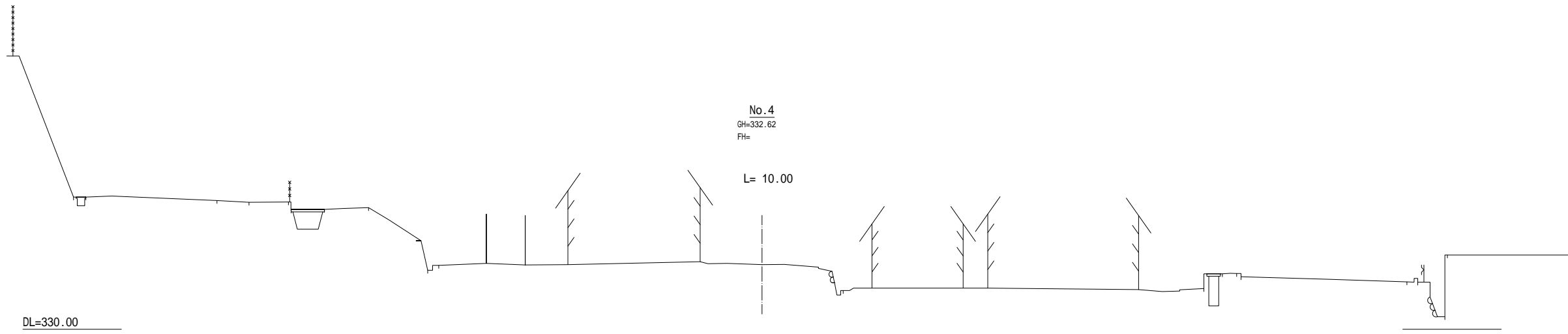
DL=330.00

No. 1+10.00
GH=332.60
FH=

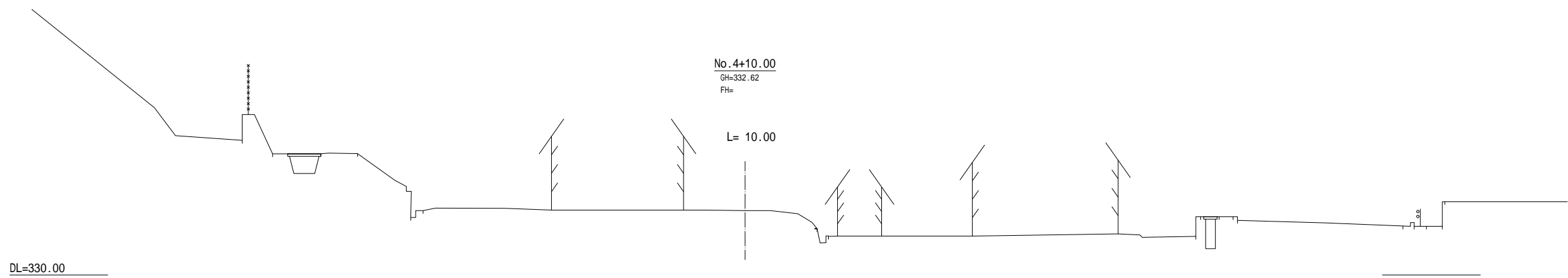
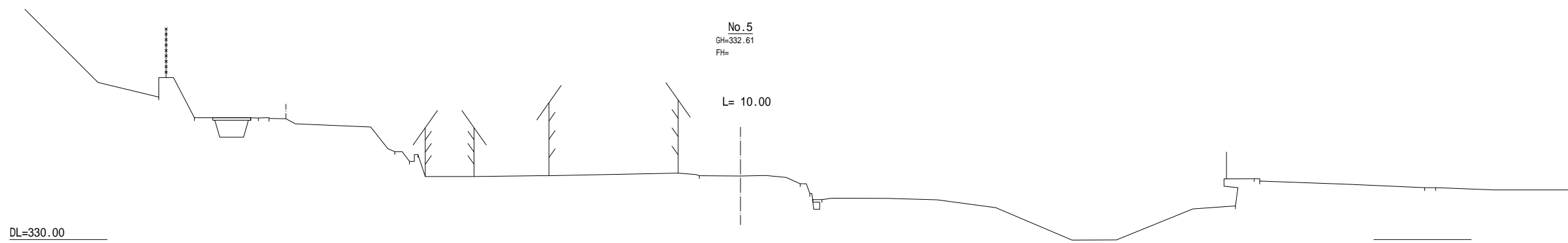
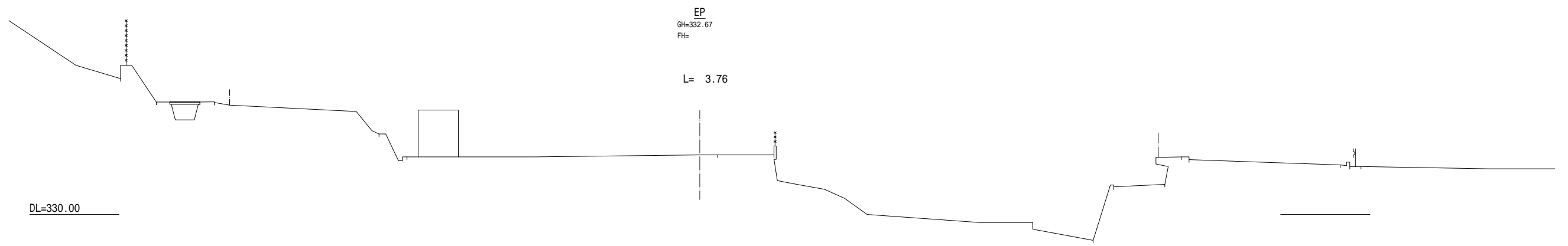
L= 10.00

DL=330.00

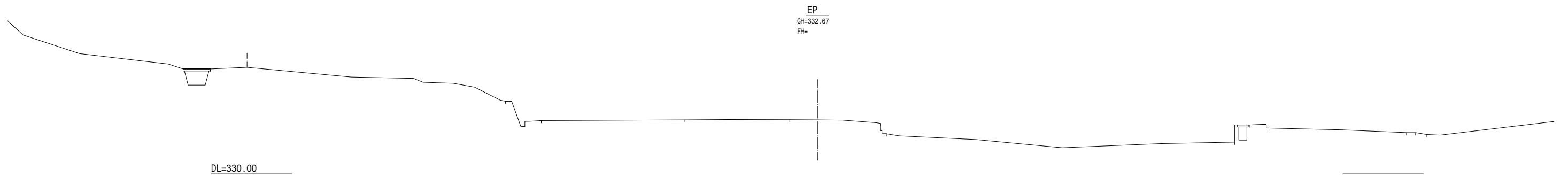
工事名	市営住宅駒橋団地測量業務委託		
図面名	横断面		
年月日	令和2年12月		
縮尺	(A1)1:100 (A3)1:200	図面番号	2 / 4
会社名	株式会社富士測量		
事業者名	大月市		



工事名	市営住宅駒橋団地測量業務委託		
図面名	横断面		
年月日	令和2年12月		
縮尺	(A1)1:100 (A3)1:200	図面番号	3 / 4
会社名	株式会社富士測量		
事業者名	大月市		

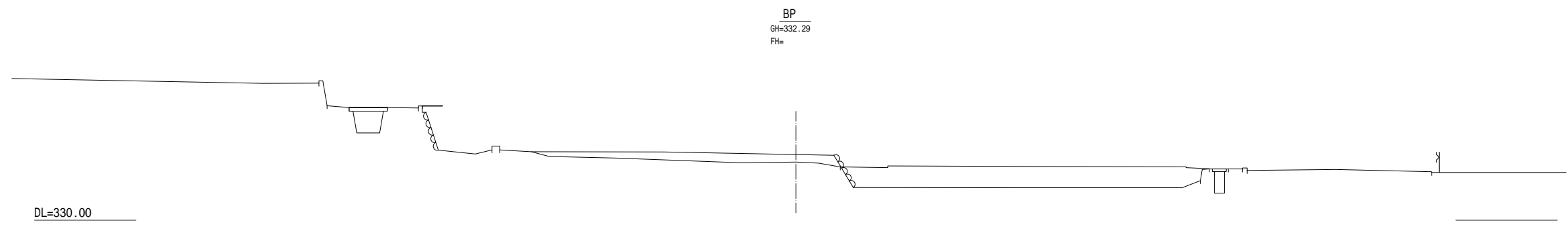


工事名	市営住宅駒橋団地測量業務委託		
図面名	横断面		
年月日	令和2年12月		
縮尺	(A1)1:100 (A3)1:200	図面番号	4 / 4
会社名	株式会社富士測量		
事業者名	大月市		



DL=330.00

EP
GH=332.67
FH=



DL=330.00

BP
GH=332.29
FH=

工事名	市営住宅駒橋団地測量業務委託		
図面名	横断面(方向)		
年月日	令和2年12月		
縮尺	(A1)1:100 (A3)1:200	図面番号	1 / 1
会社名	株式会社富士測量		
事業者名	大月市		