
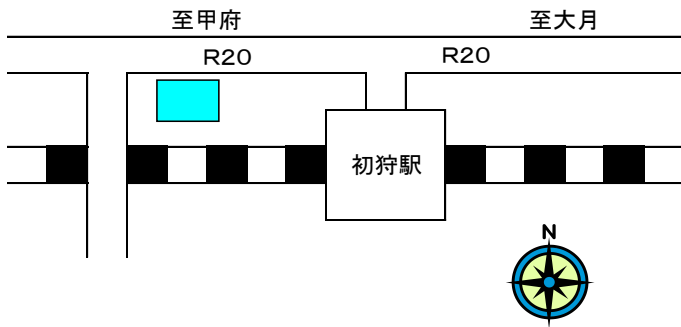


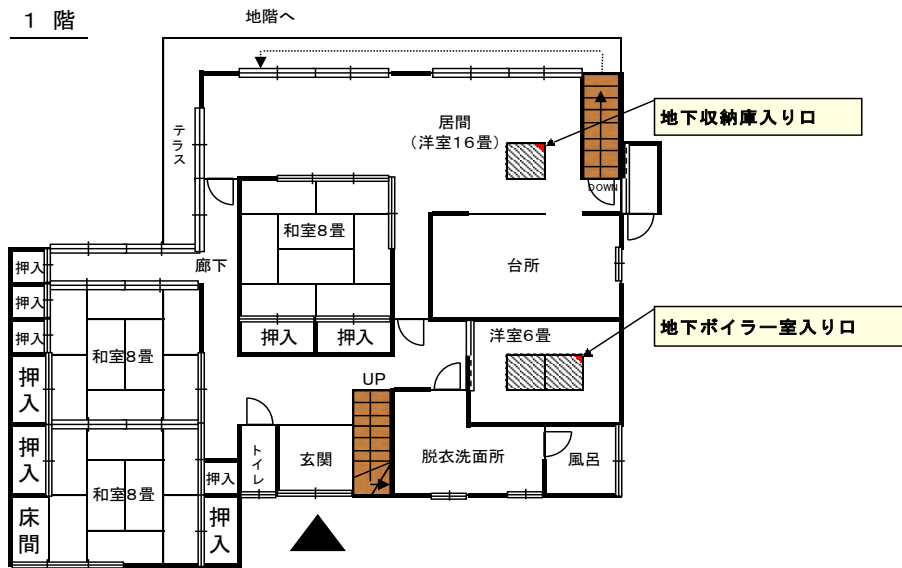
大月市空き家バンク 物件情報【公開用】

登録 No	20-1	分類	土地・建物		契約方法	■ 直接型 □ 間接型		
物件住所地	初狩町中初狩				賃貸 / 売却	■ 賃貸 □ 売却		
希望価格	売却希望価格				賃貸希望価格	権利金等	敷金2ヶ月、礼金 なし	
						賃料	月額 50,000円	
物件の概要	面積		構造		建築年	昭和63年(築32年)		
	土地	720.7 m ²	■ 木造		補修の要否		補修の費用負担	
	建物	1階	156.74 m ²	□ 軽量鉄骨造		□ 補修は不要		■ 所有者負担 □ 入居者負担 □ その他
			47.41 坪	■ 鉄筋コンクリート(地下)		■ 多少の補修必要		
	2階	61.53 m ²	□ その他		□ 大幅な補修必要		□ 現在補修中	
18.61 坪								
間取り	1階 ■ 居間 (16) 畳 ■ 台所 ■ 脱衣洗面所 ■ 風呂 ■ トイレ ■ 和室 (8) 畳 (8) 畳 (8) 畳 2階 ■ 和室 (10) 畳 (10) 畳 ■ 洗面所 ■ トイレ							
利用状況	■ 放置 (1) 年 □ 別荘 □ その他 ()		設備状況	電気	■ 引き込み済み □ その他			
				ガス	□ プロパンガス □ その他			
		風呂		□ ガス ■ 灯油 □ 電気 □ その他 ()				
		水道		□ 上水道 ■ 簡易水道 □ その他 ()				
		下水道		□ 下水道 ■ 単独浄化槽 □ 集中浄化槽 □ その他				
		トイレ		■ 水洗 □ 汲取り / □ 和 ■ 洋				
主要施設等への距離	■ 駅	0.4 km	【間取】	駐車場	■ 有 □ 無		物置	■ 有 □ 無
	■ バス停	0.1 km		庭	■ 有 □ 無		その他	TV使用可能・ネット回線なし
	■ 市役所	5.9 km		別紙				
	■ 市立病院	5.6 km						
	■ 消防署	5.4 km						
	■ 警察署	3.1 km						
	■ 保育所	0.4 km						
	■ 小学校	1.3 km						
	■ 中学校	5.8 km						
	■ スーパー	6.6 km						
■ ホームセンター	7.4 km							
■ コンビニ	0.2 km							
■ 大月IC	4.3 km	別紙						
特記事項	● 駐車場2台駐車可 ● 地下スペース使用不可 ● 浄化槽修理予定(所有者負担) ● ペット不可							
								

【 地図 】



【 間取り 】



地階

